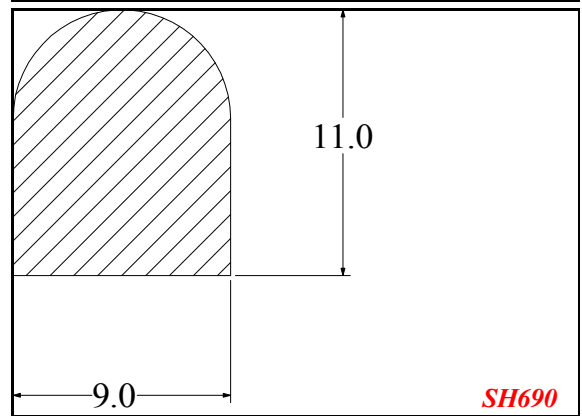
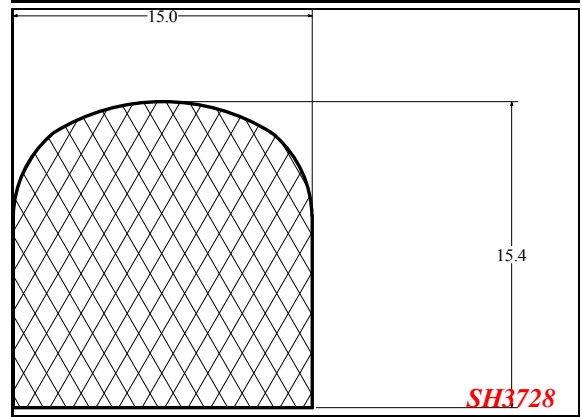
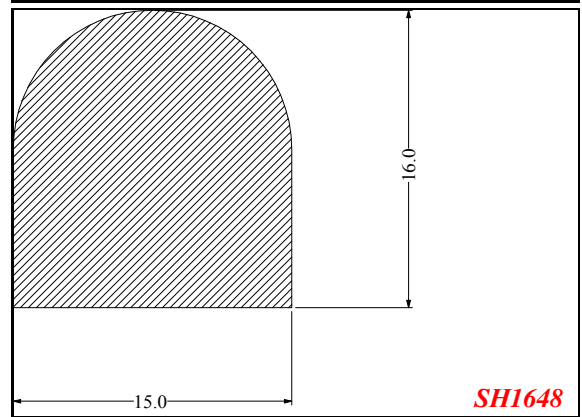
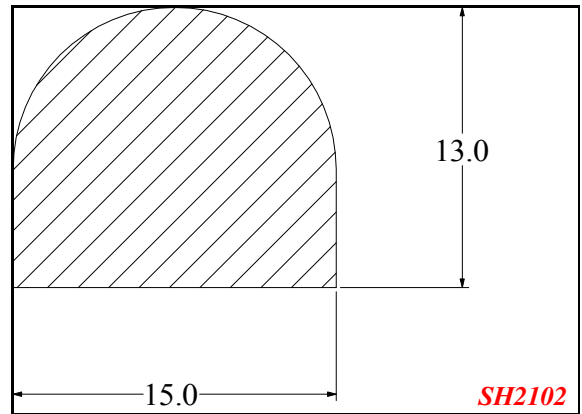
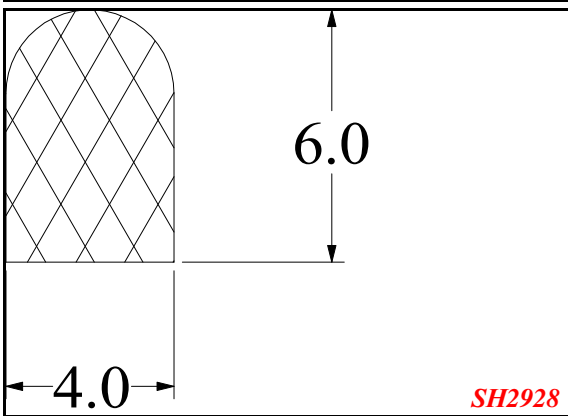
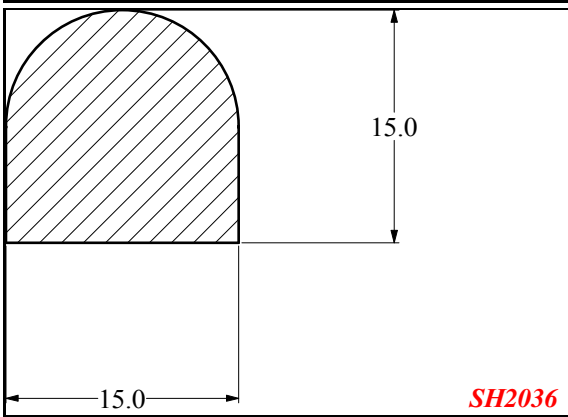
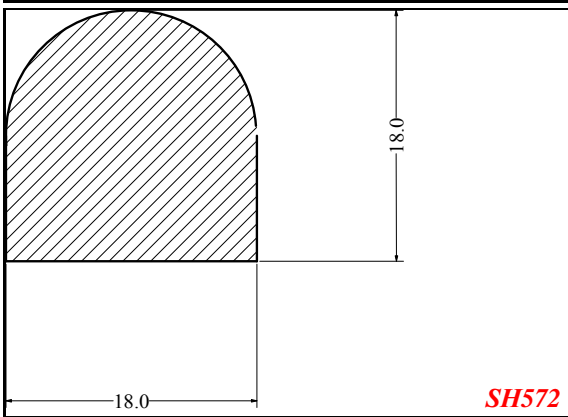
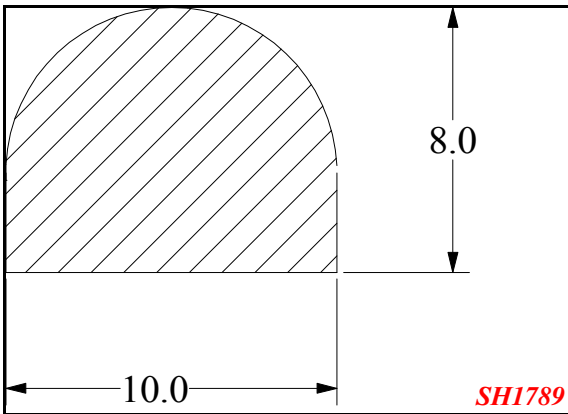
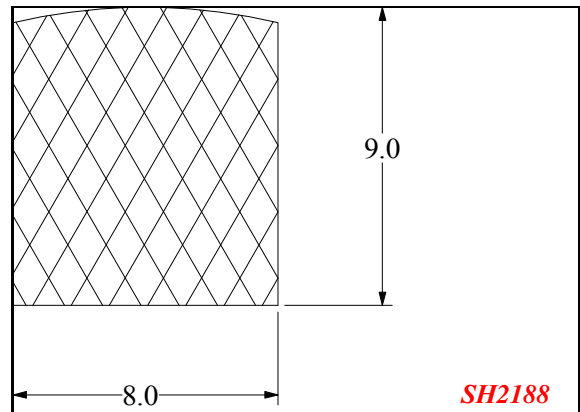
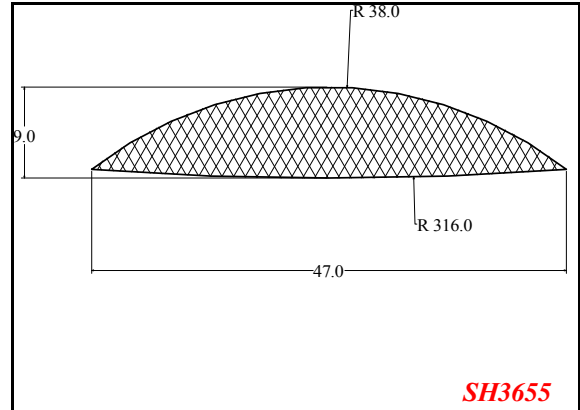
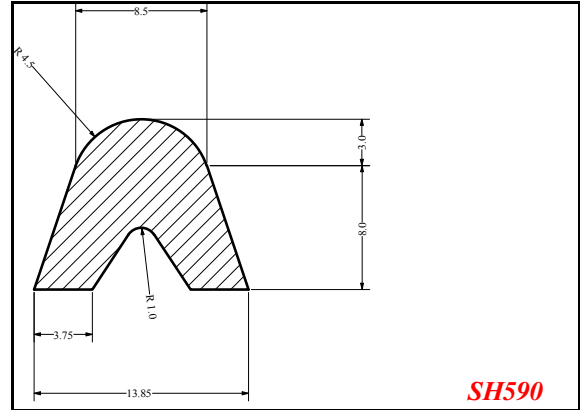
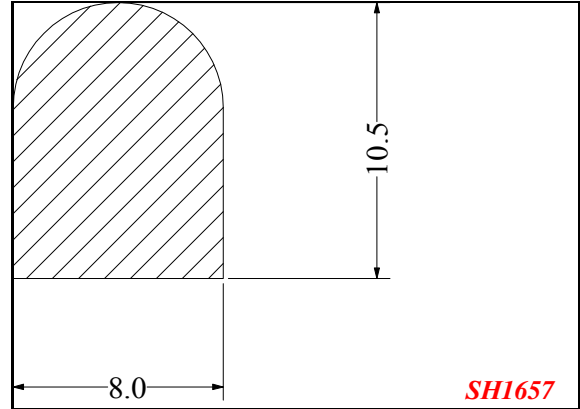
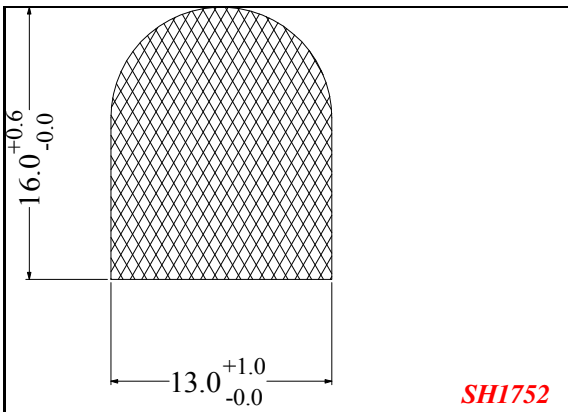
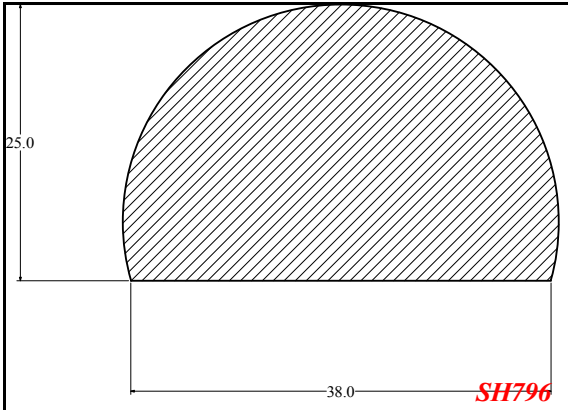
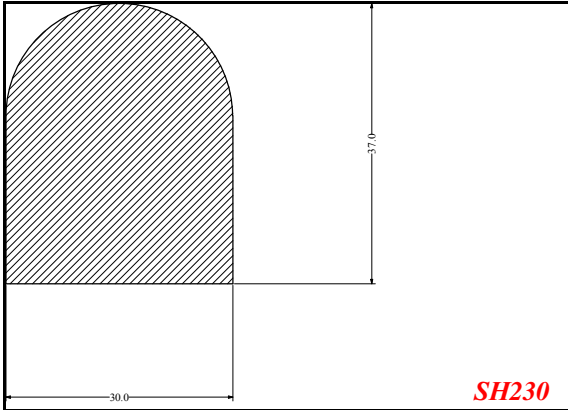
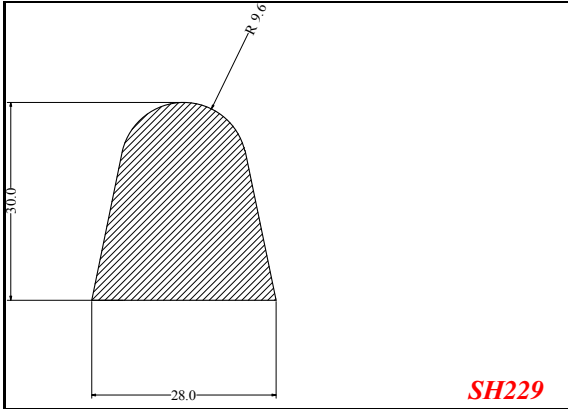


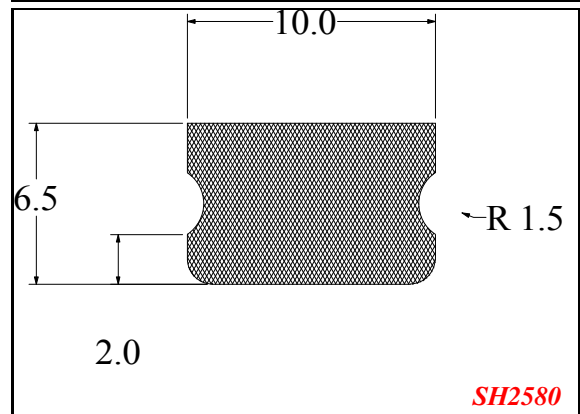
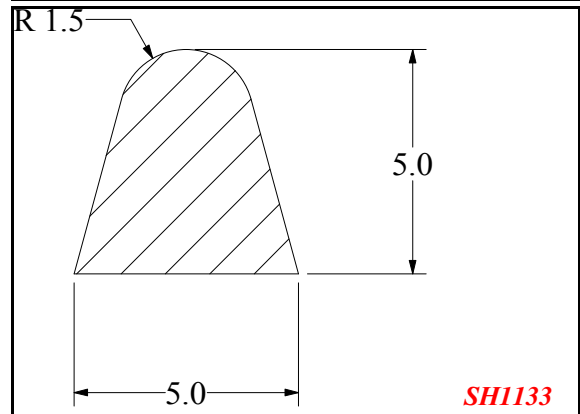
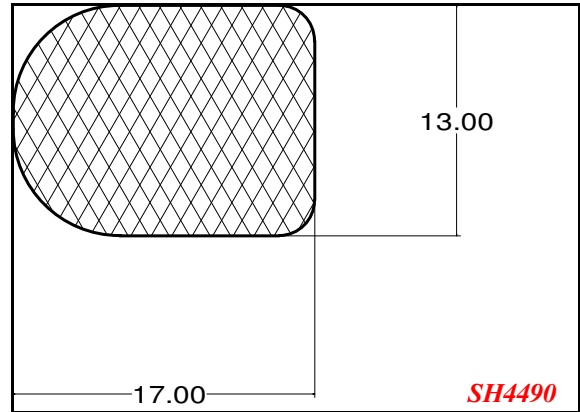
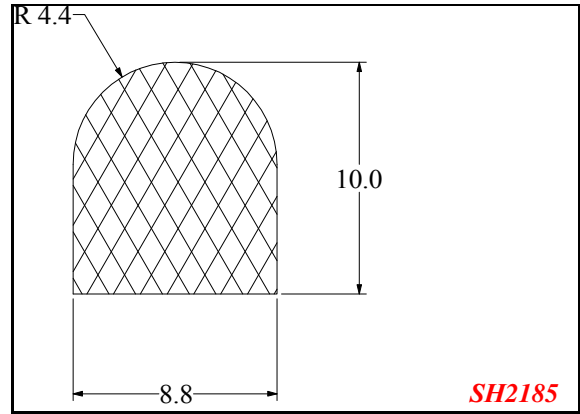
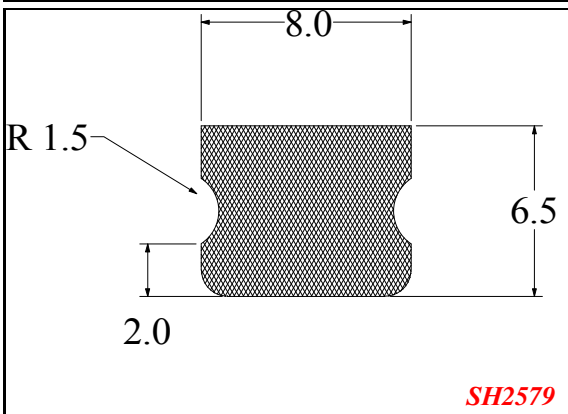
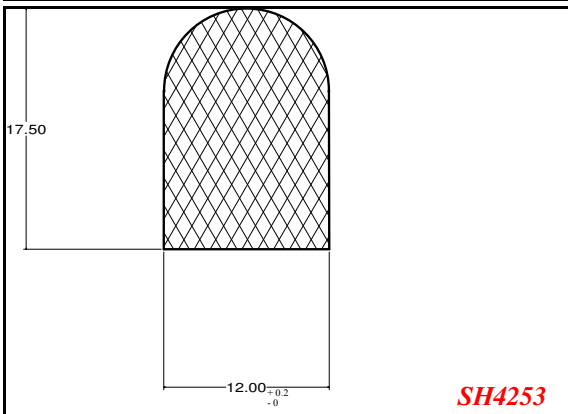
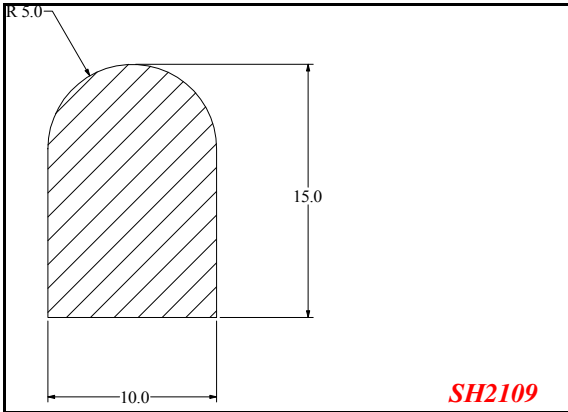
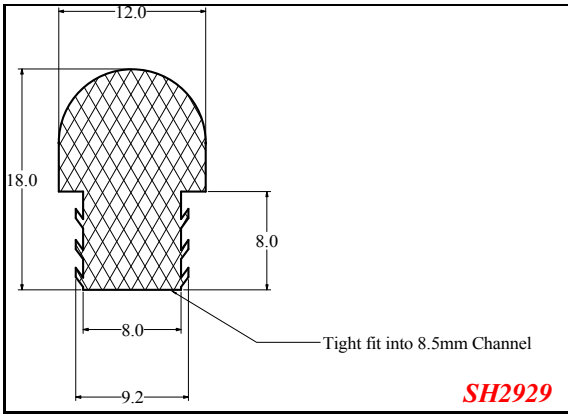
D-Solid



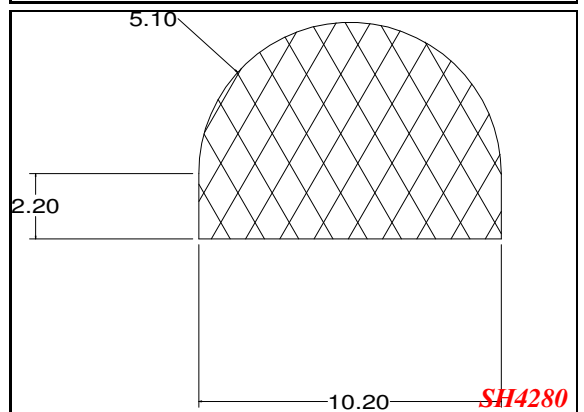
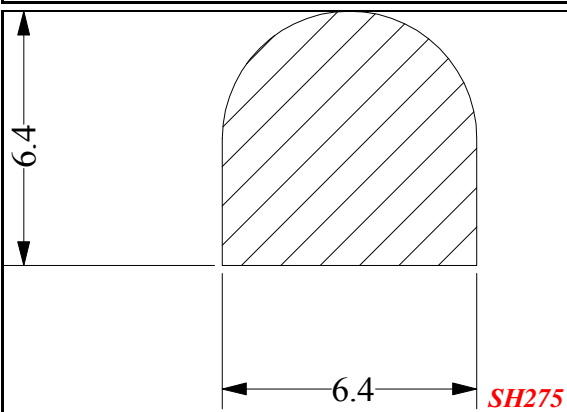
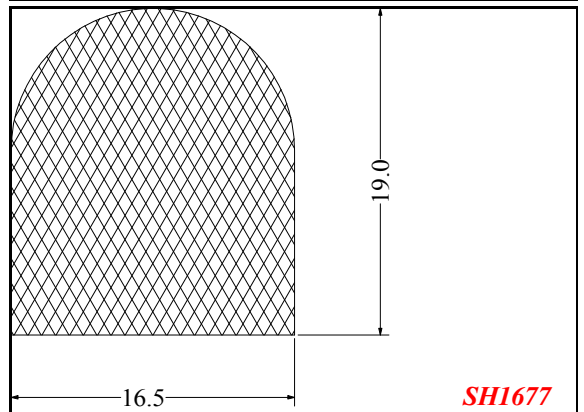
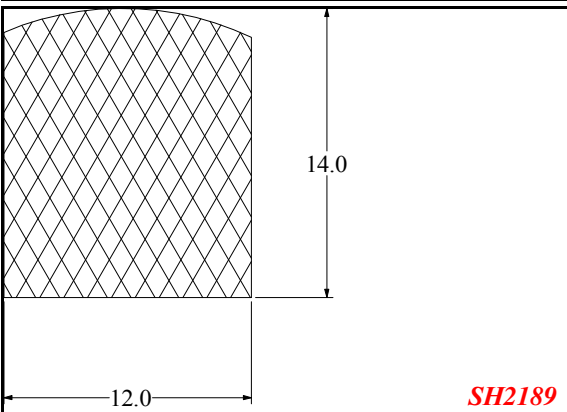
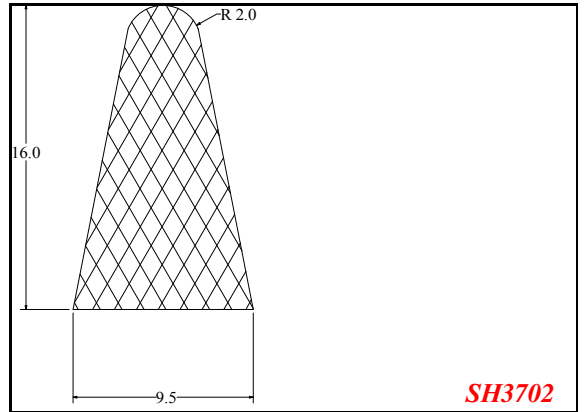
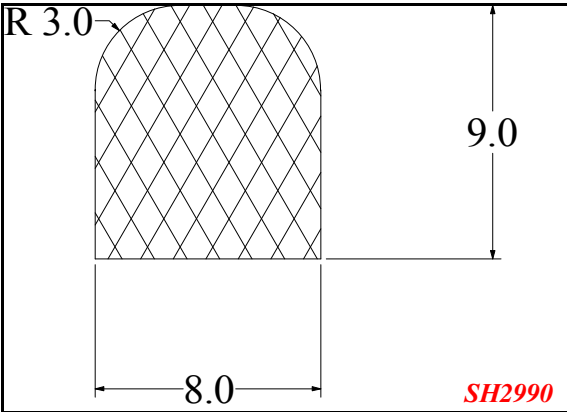
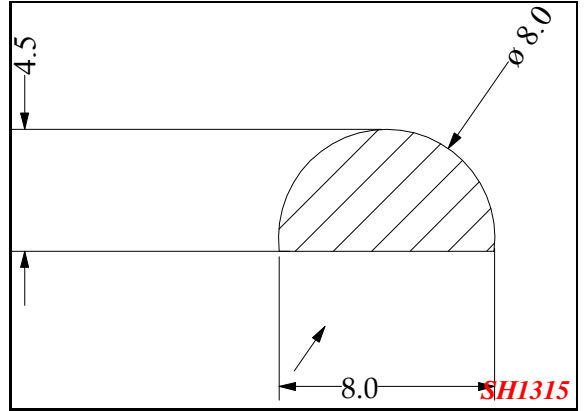
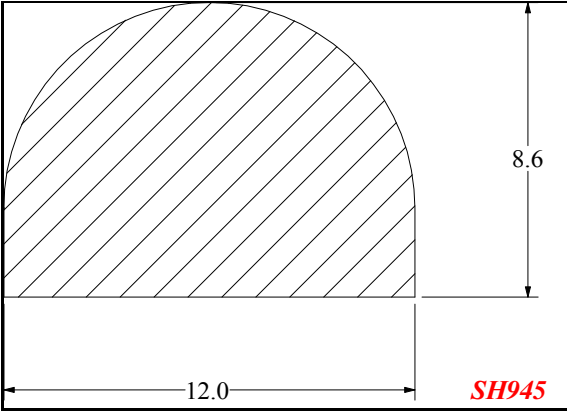
D-Solid



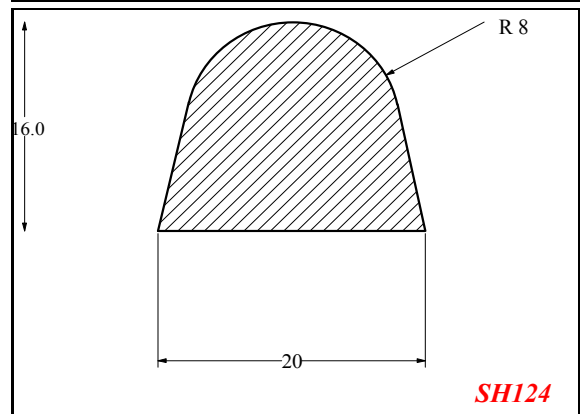
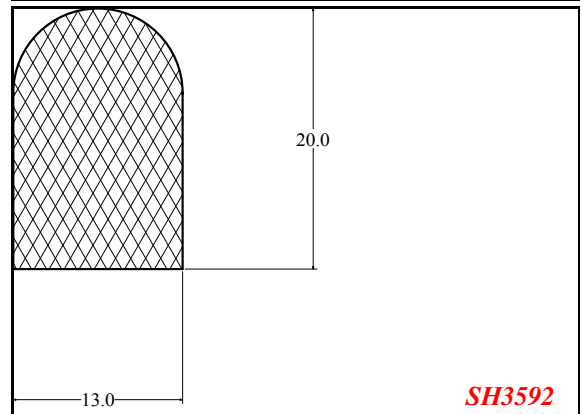
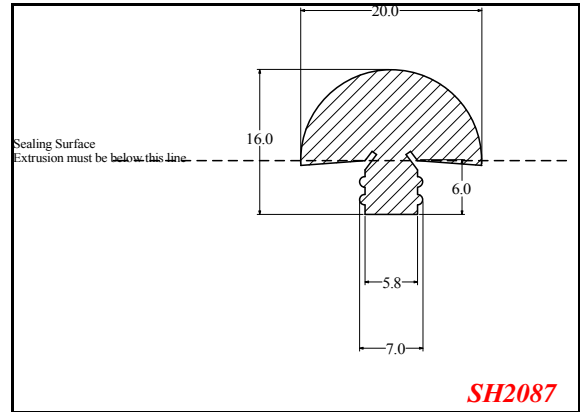
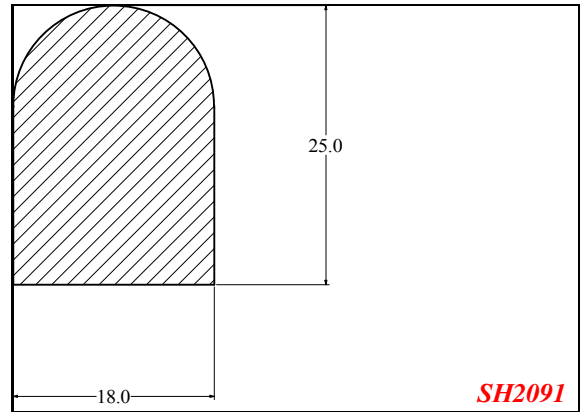
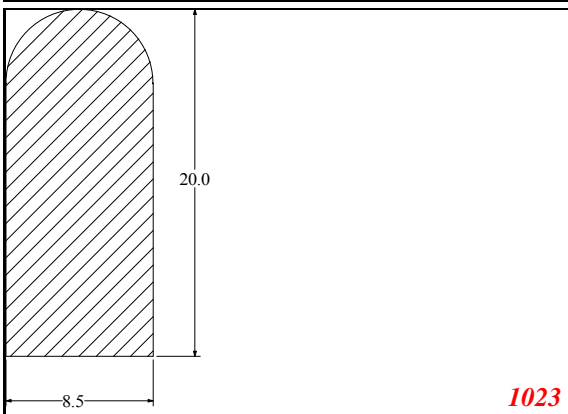
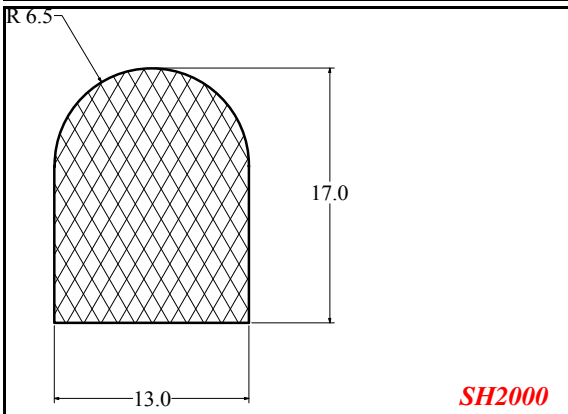
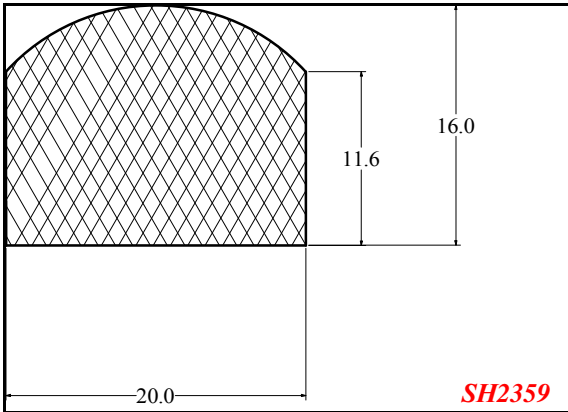
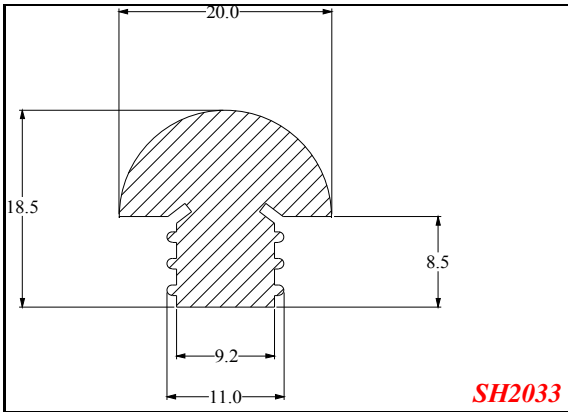
D-Solid



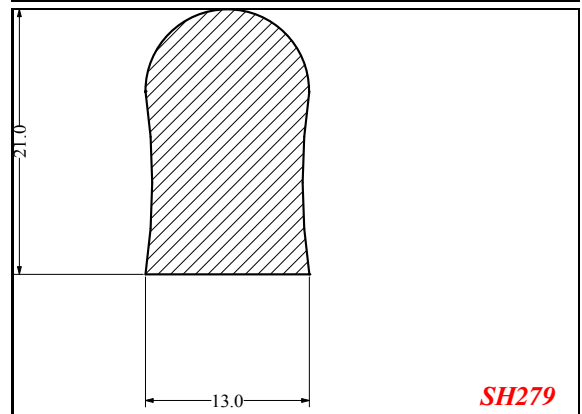
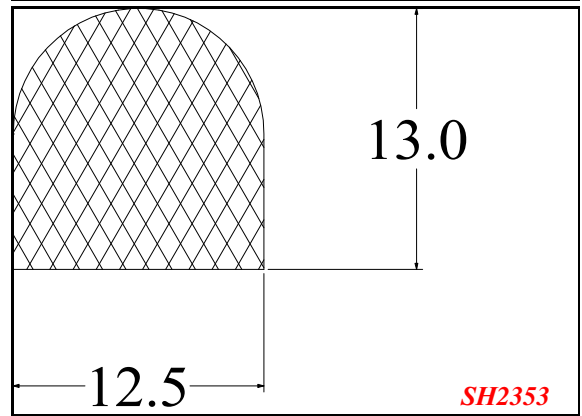
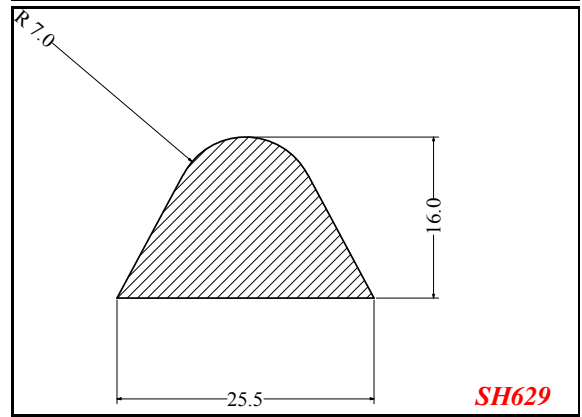
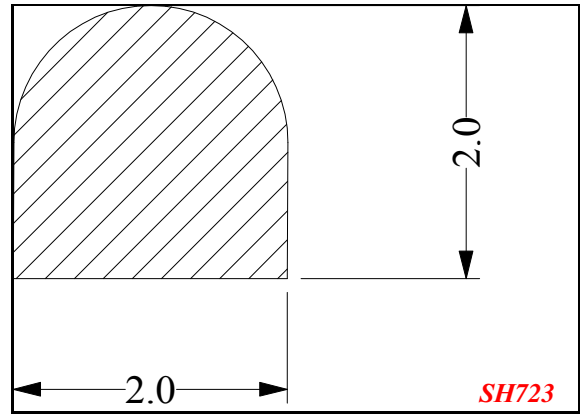
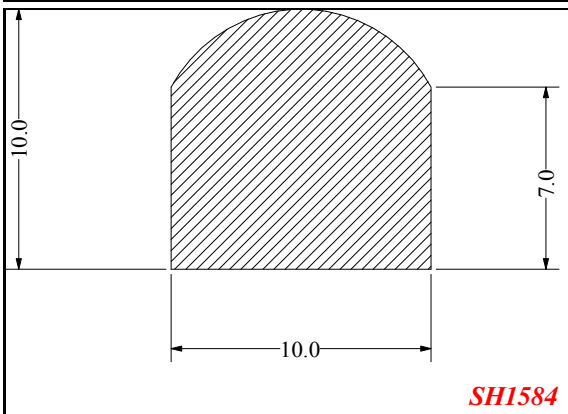
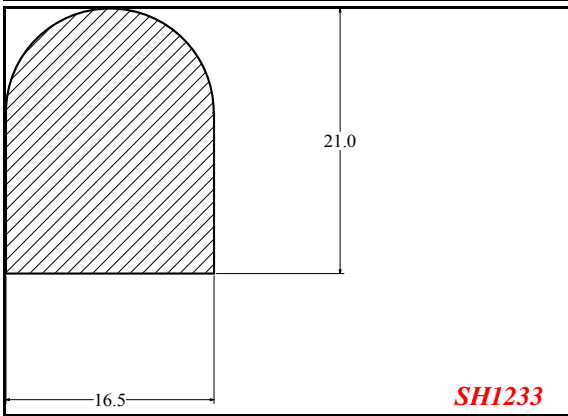
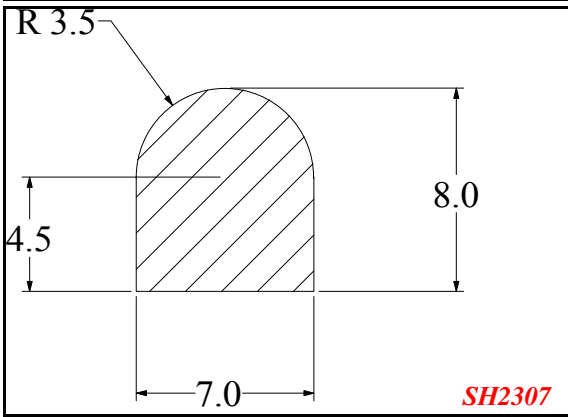
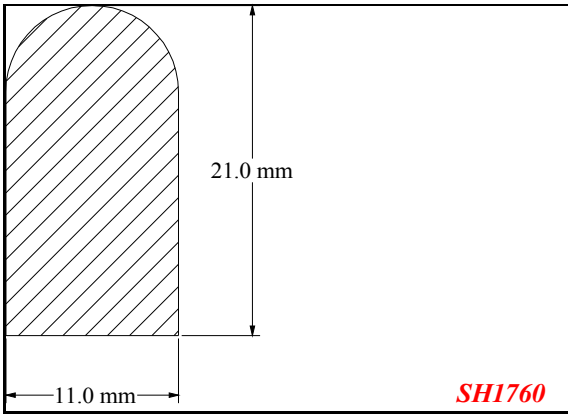
D-Solid



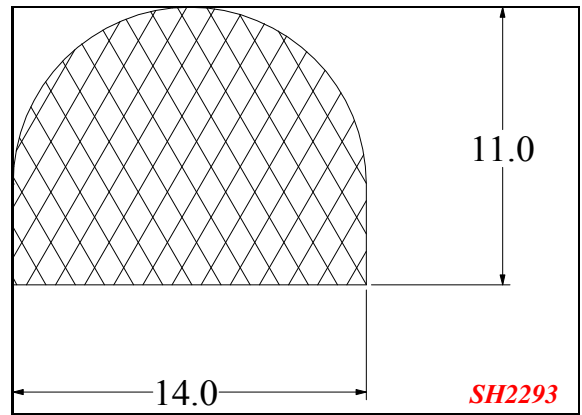
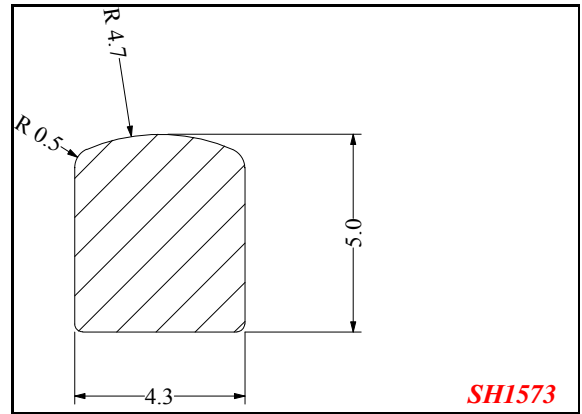
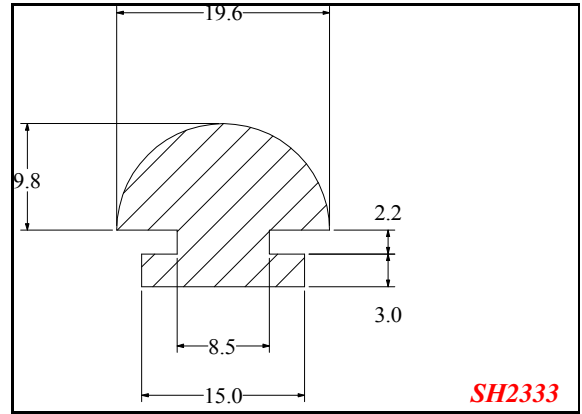
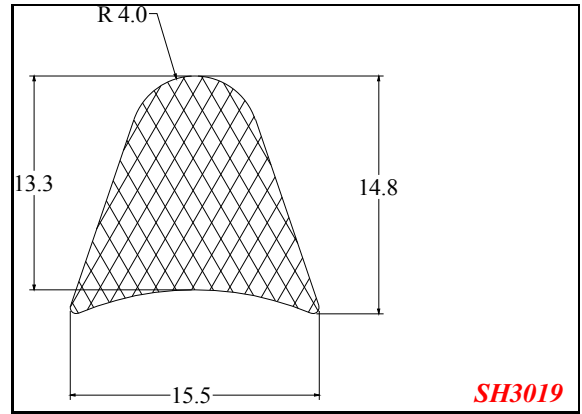
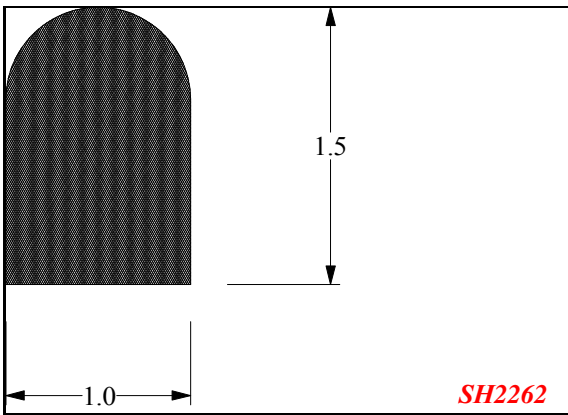
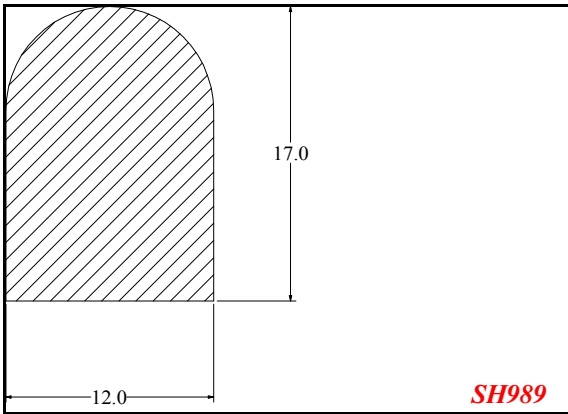
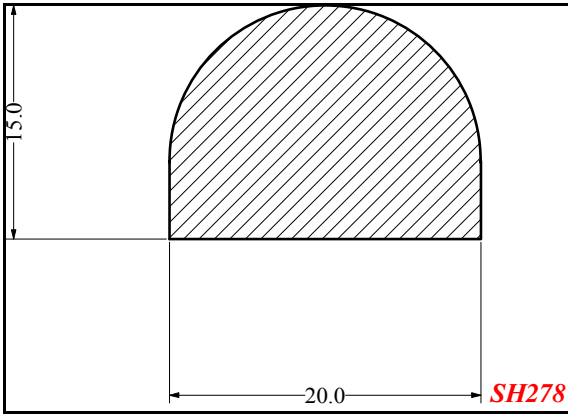
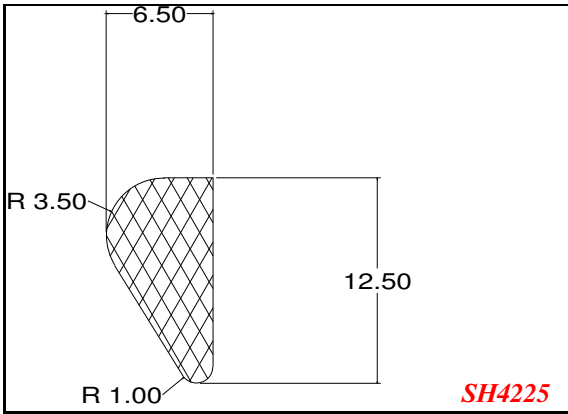
D-Solid



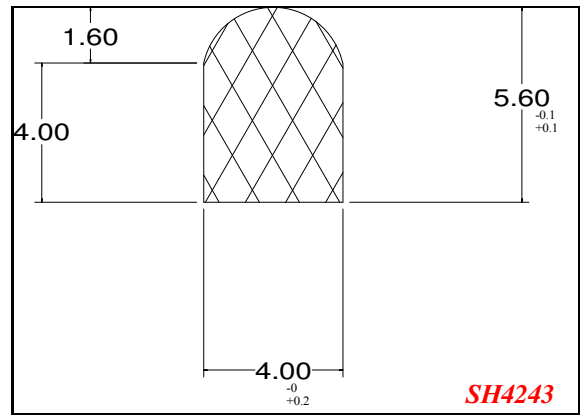
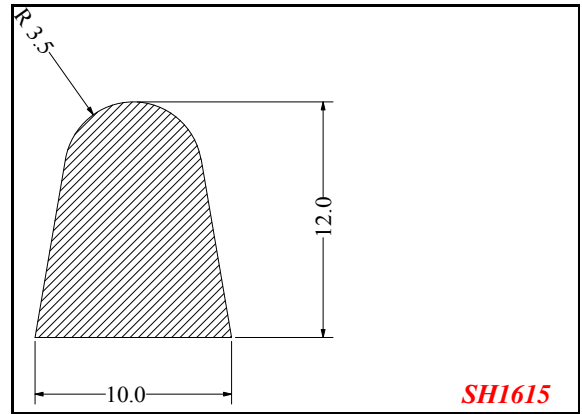
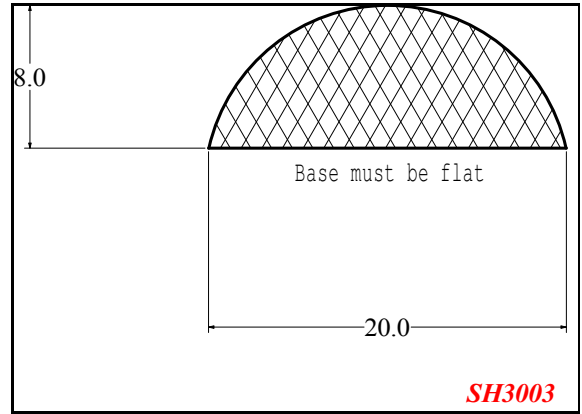
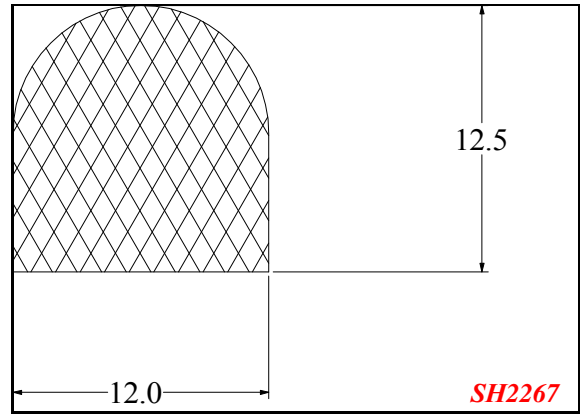
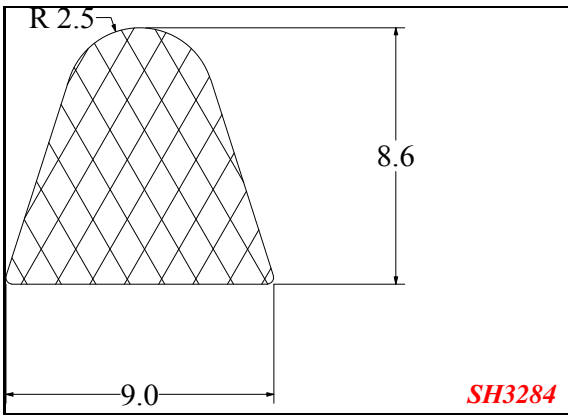
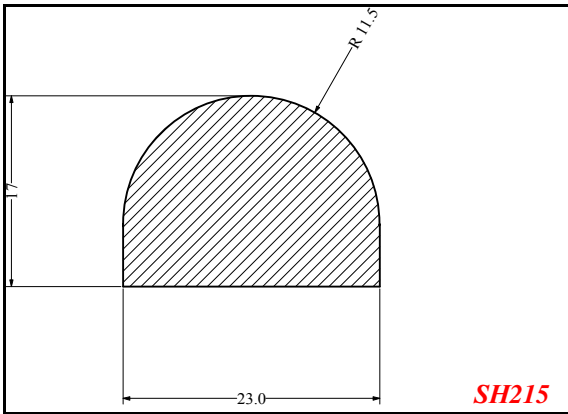
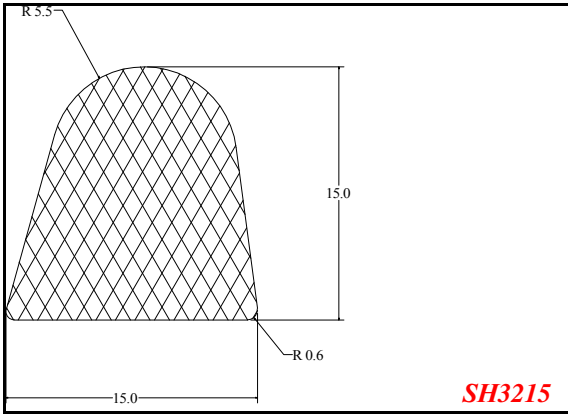
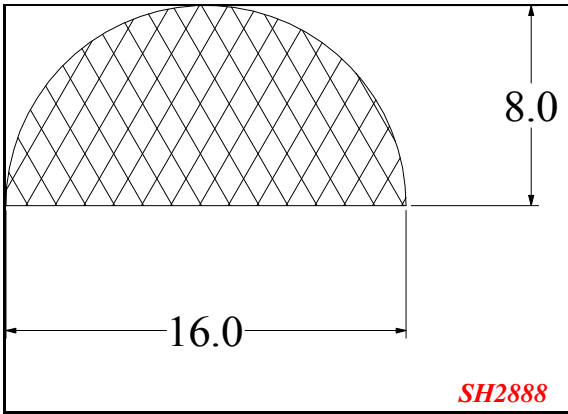
D-Solid



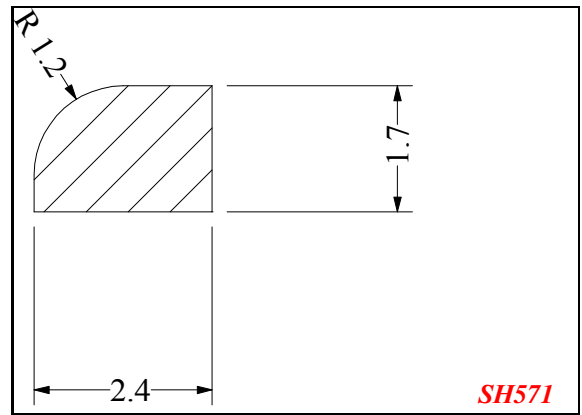
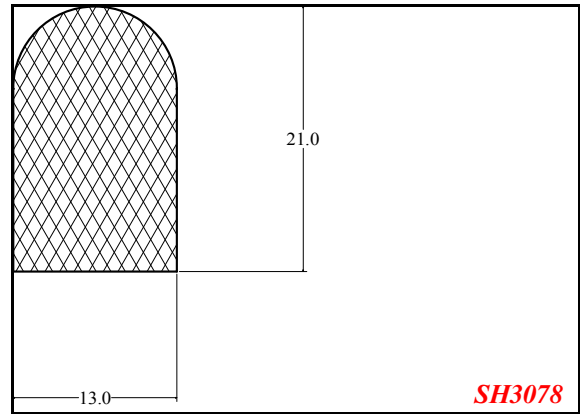
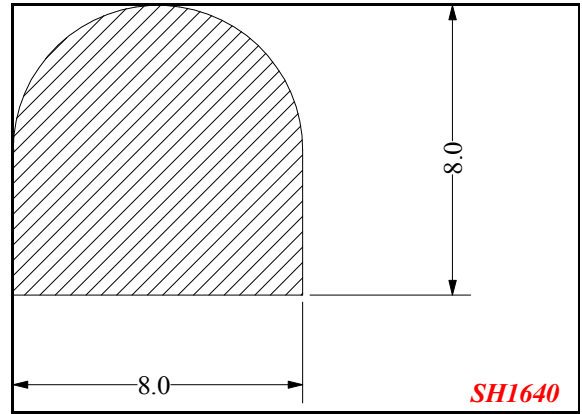
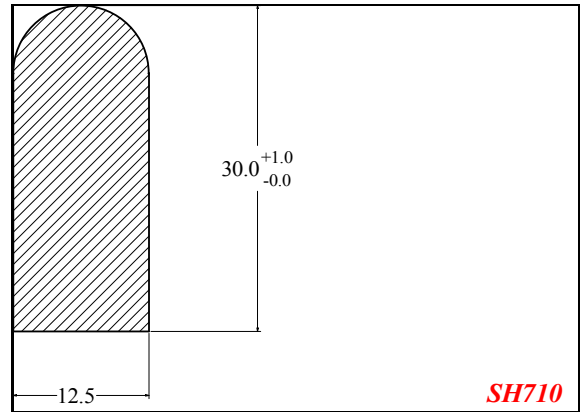
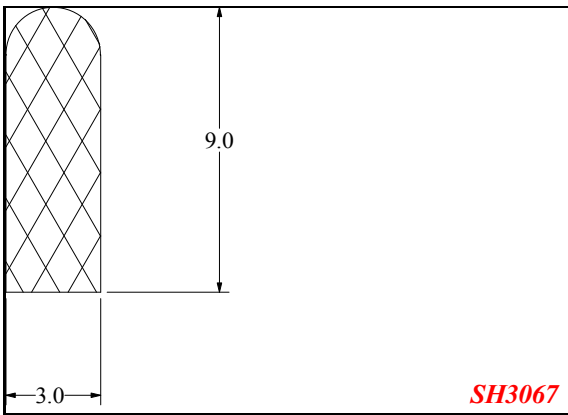
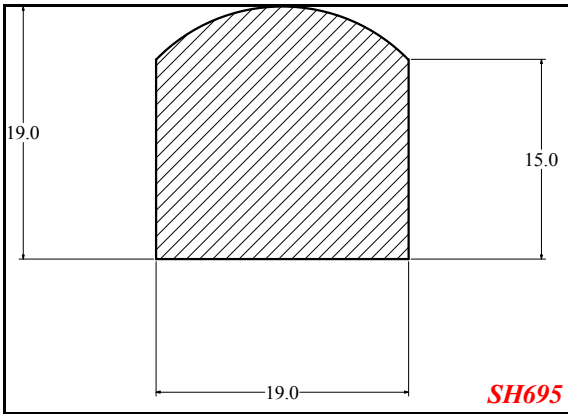
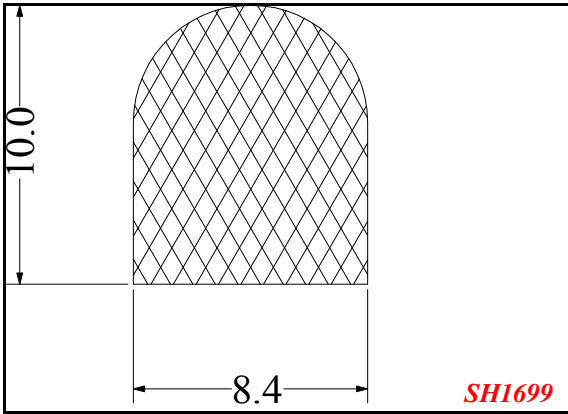
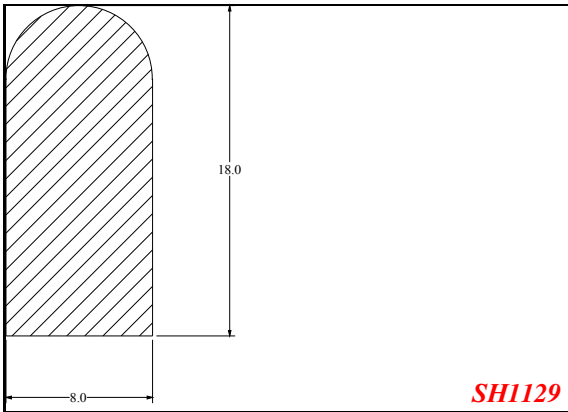
D-Solid



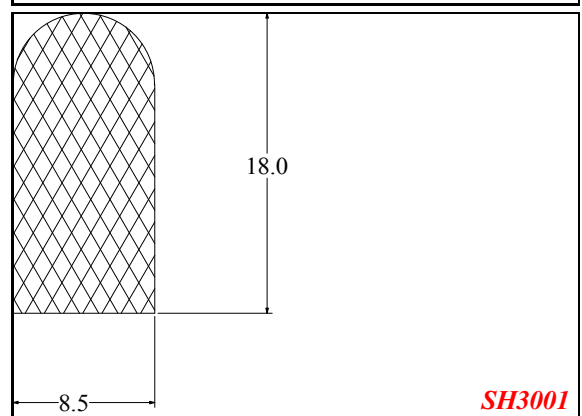
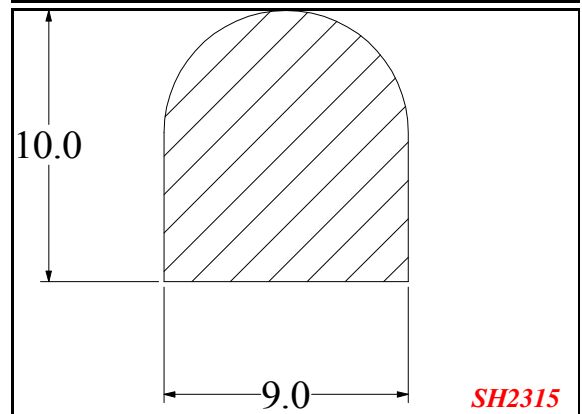
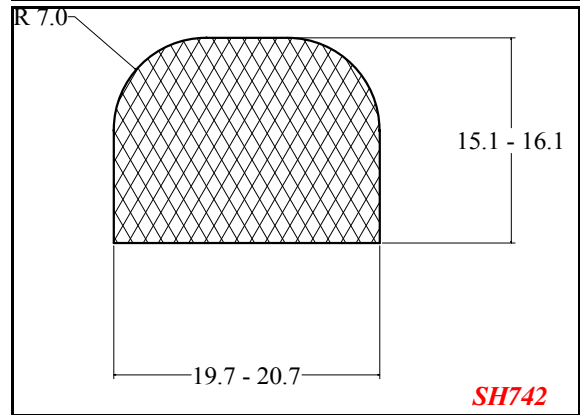
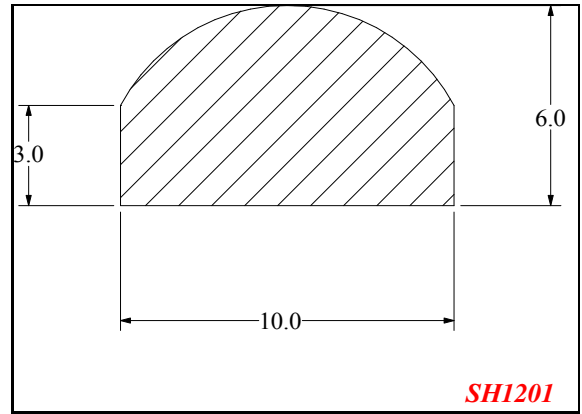
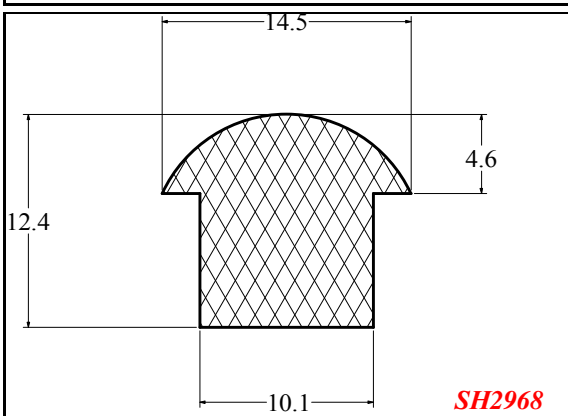
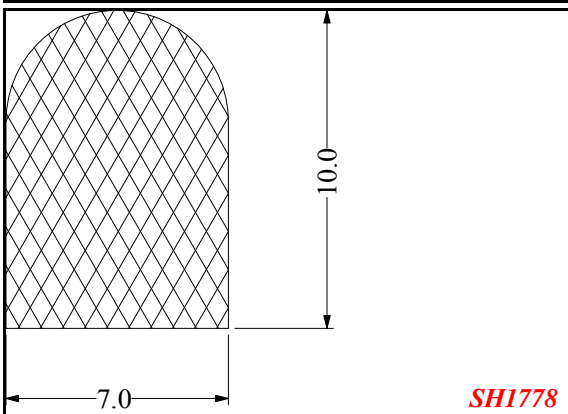
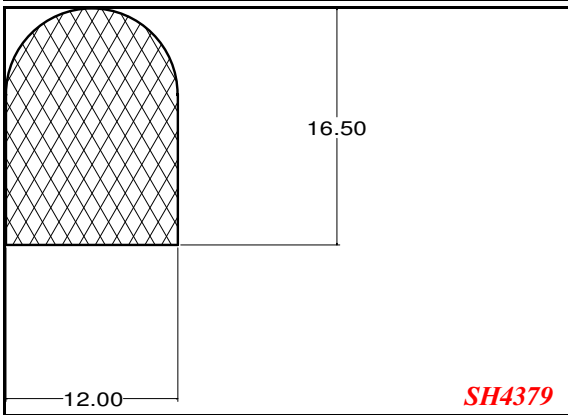
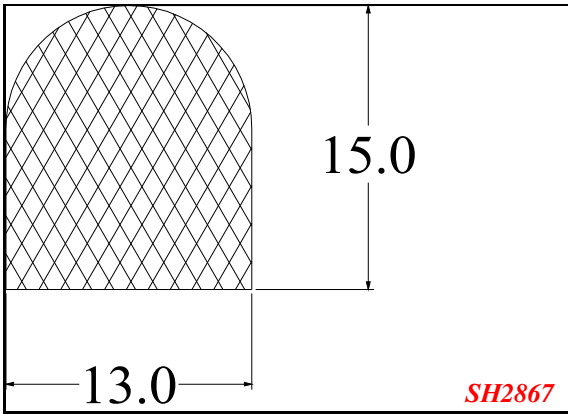
D-Solid



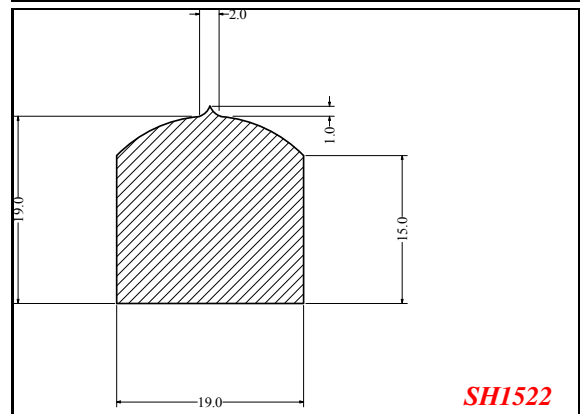
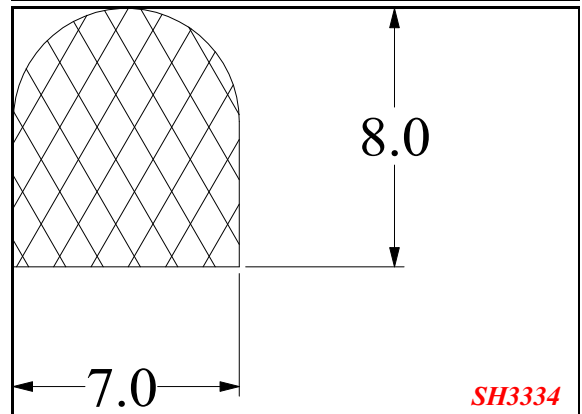
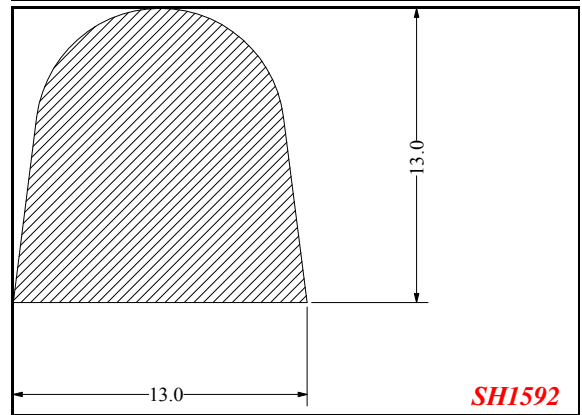
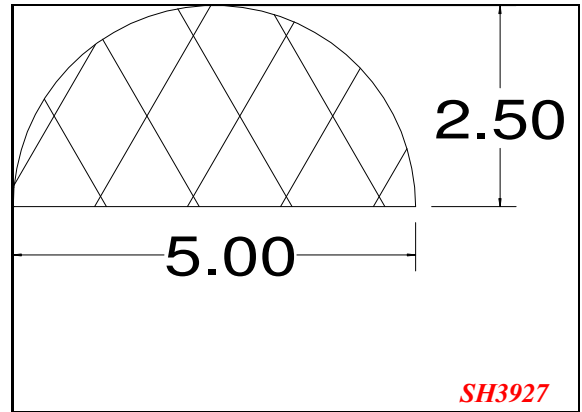
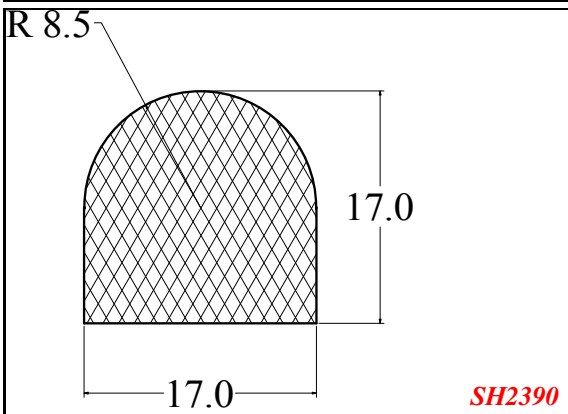
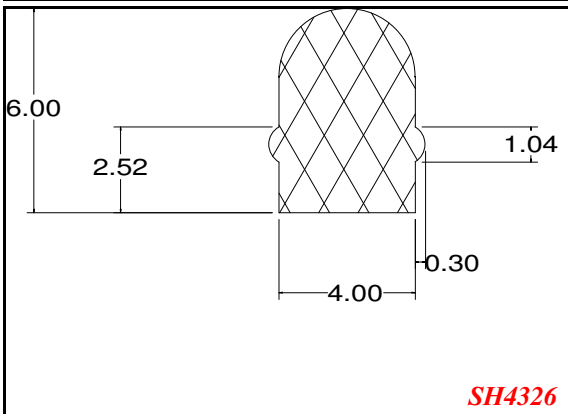
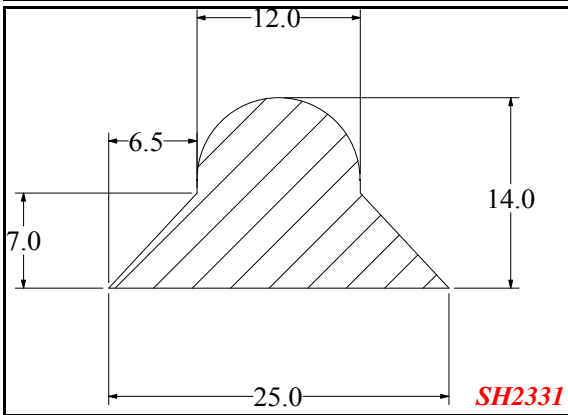
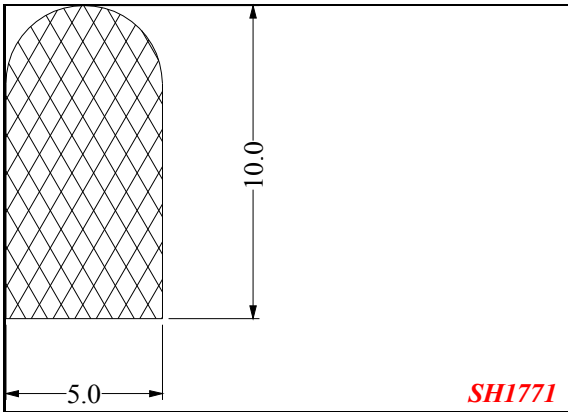
D-Solid



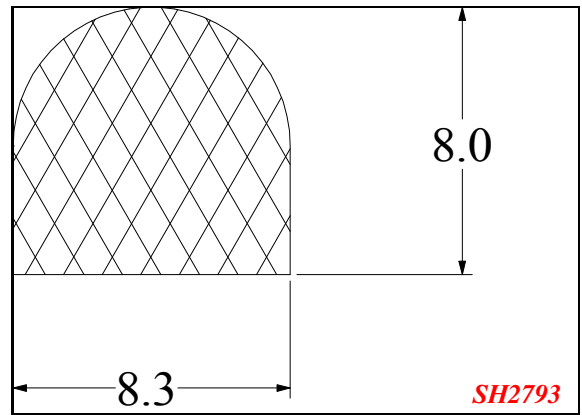
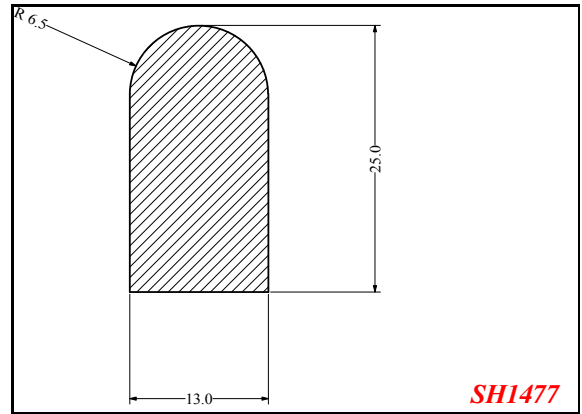
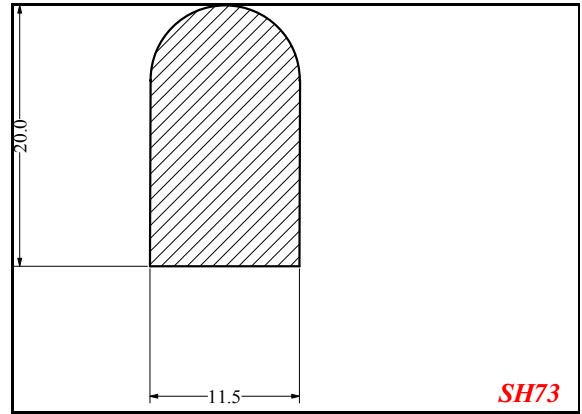
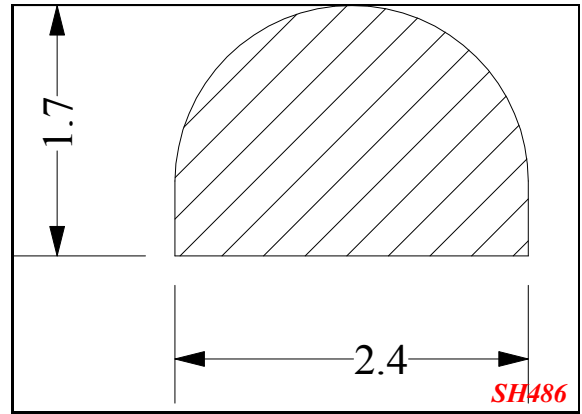
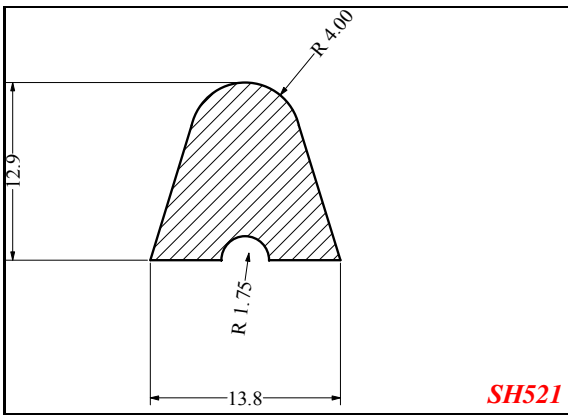
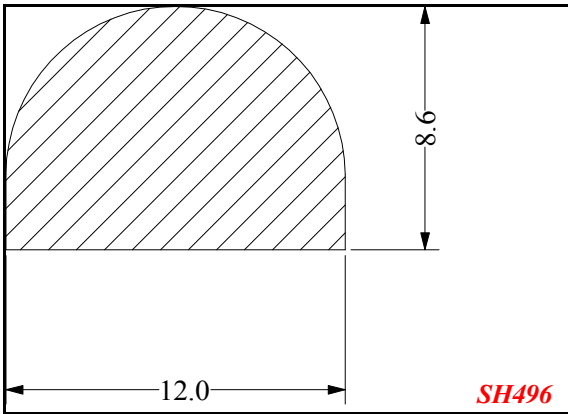
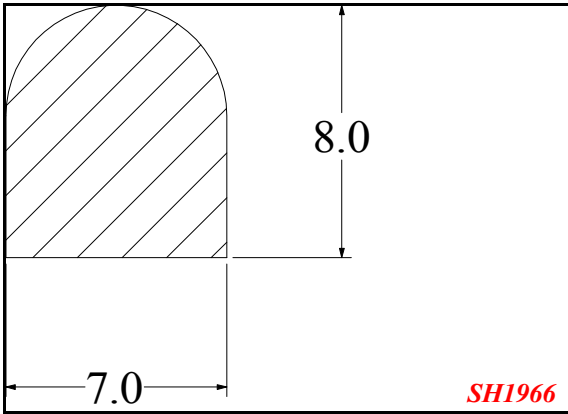
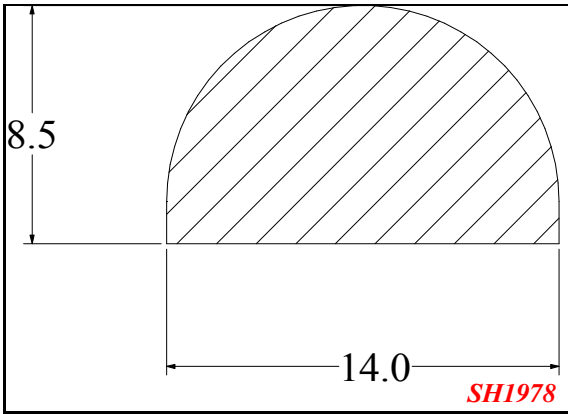
D-Solid



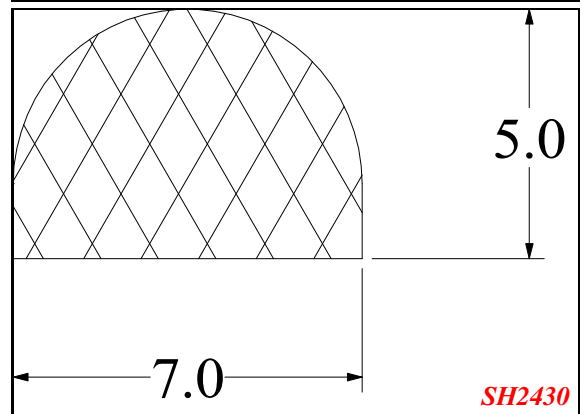
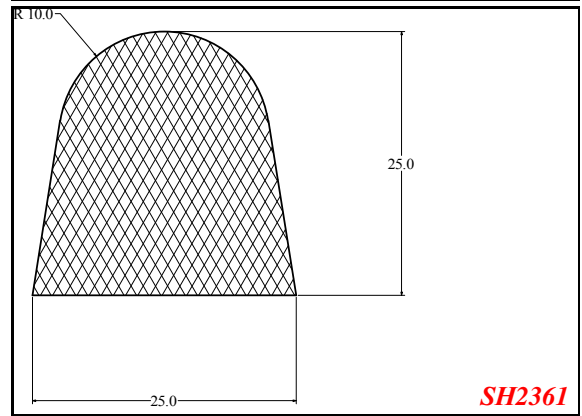
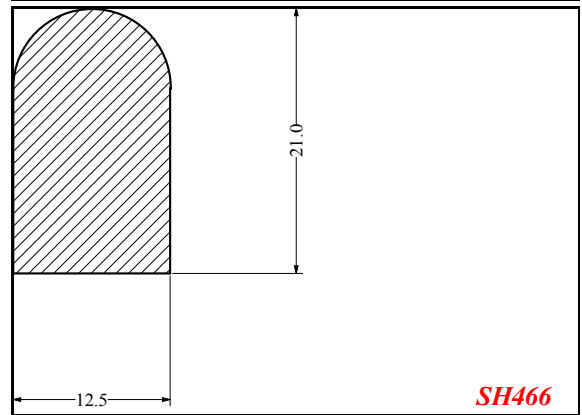
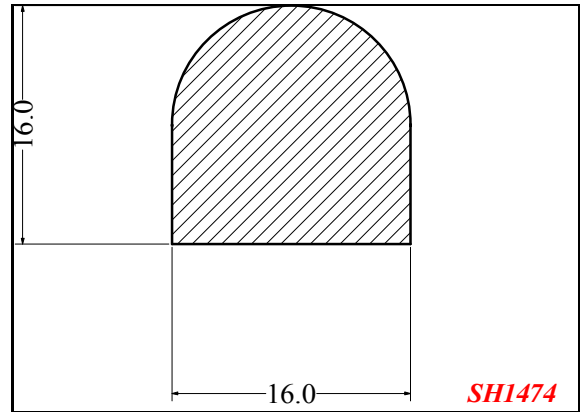
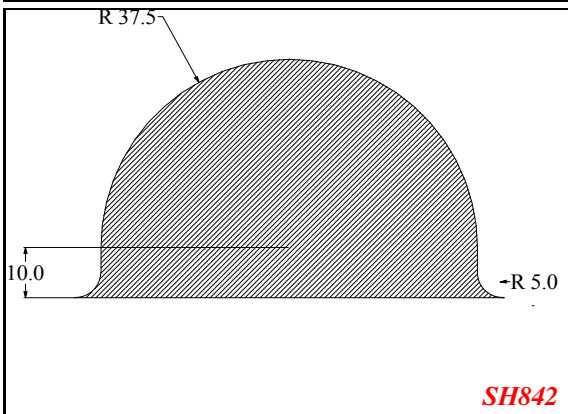
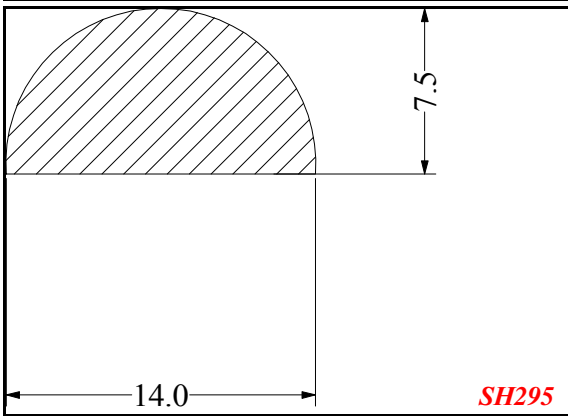
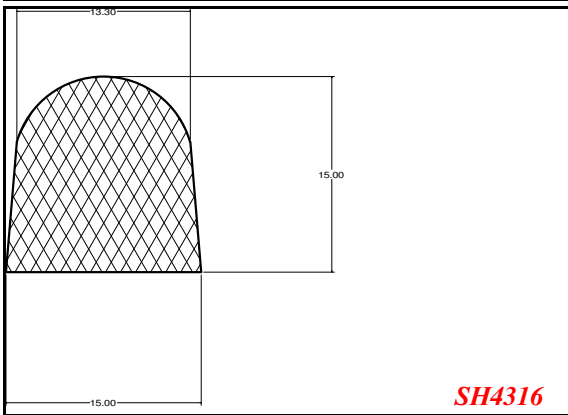
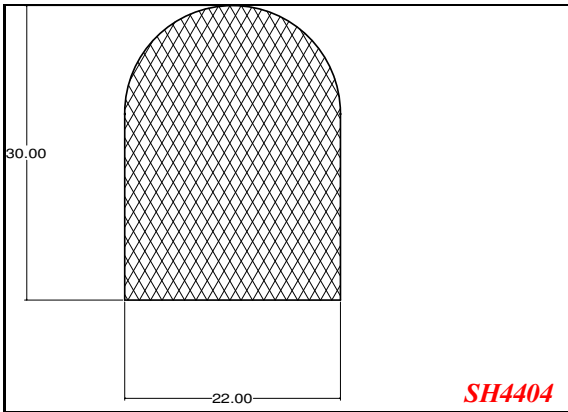
D-Solid



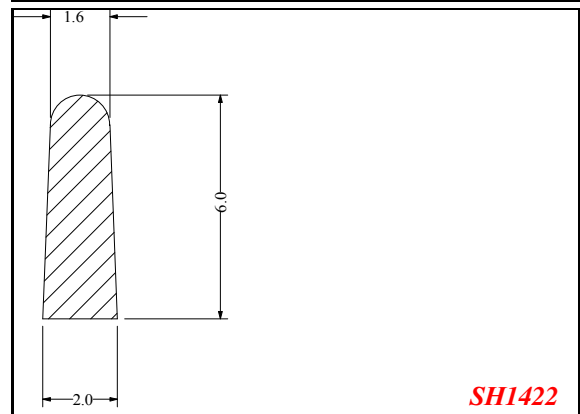
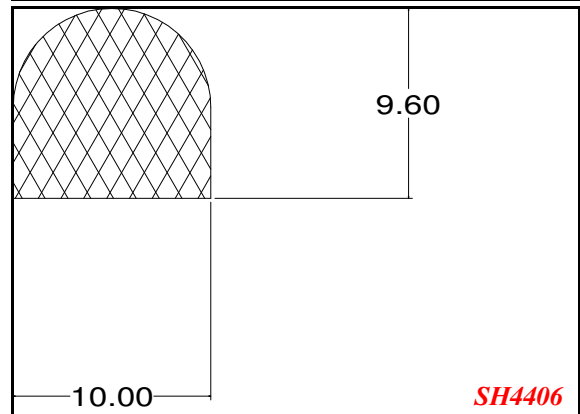
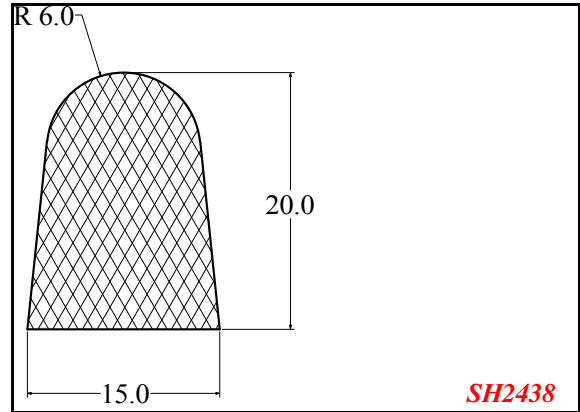
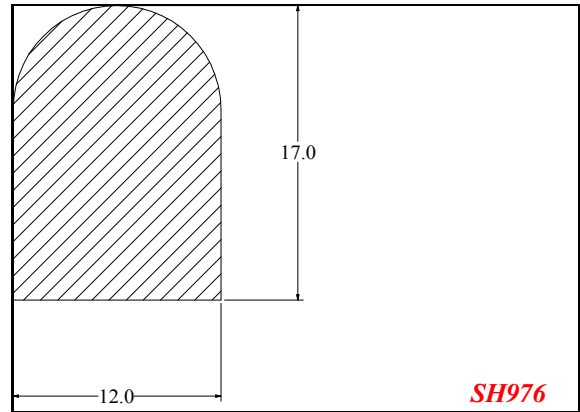
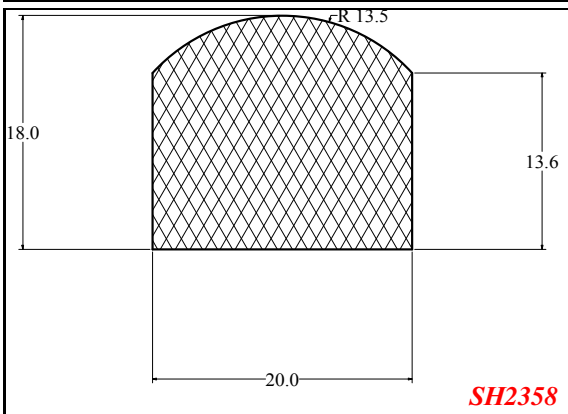
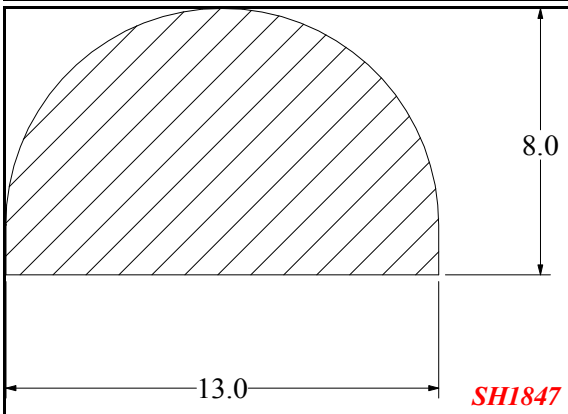
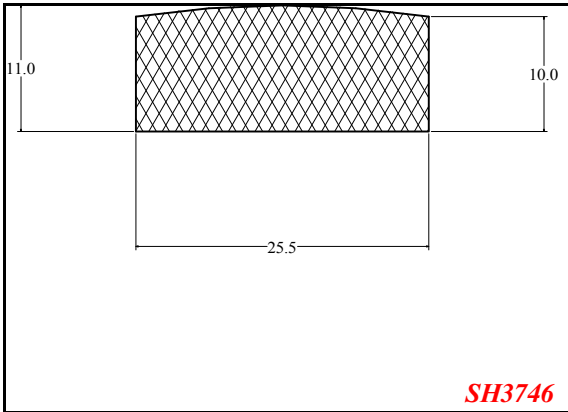
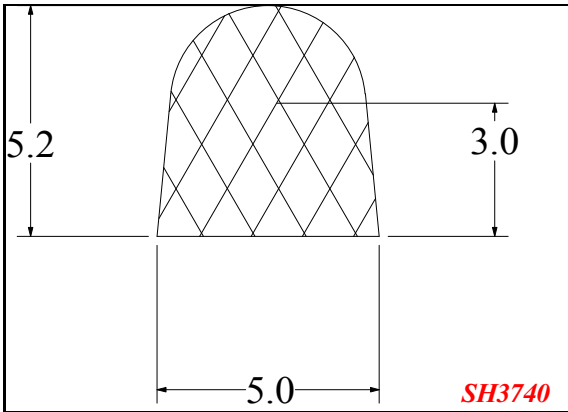
D-Solid



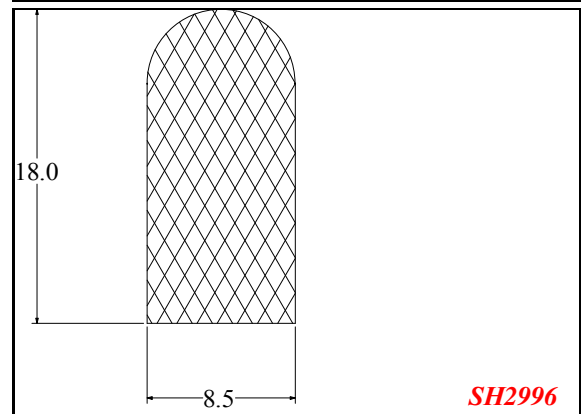
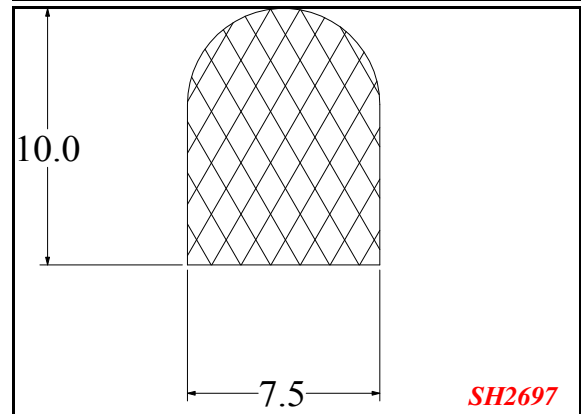
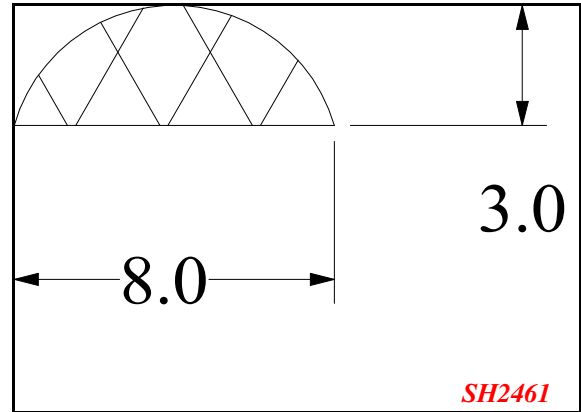
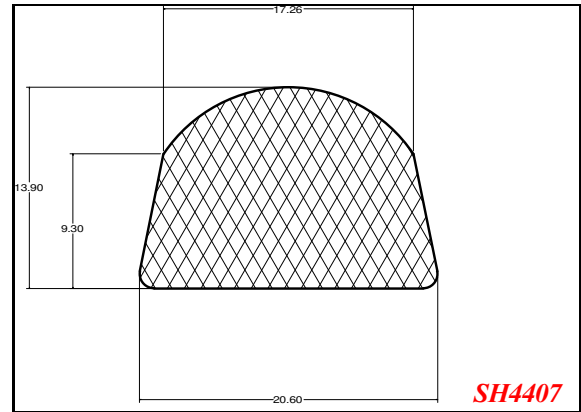
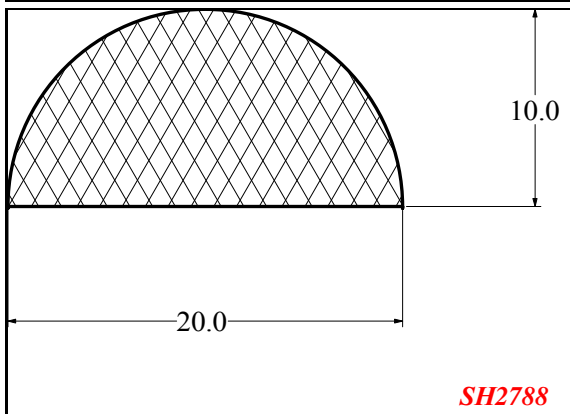
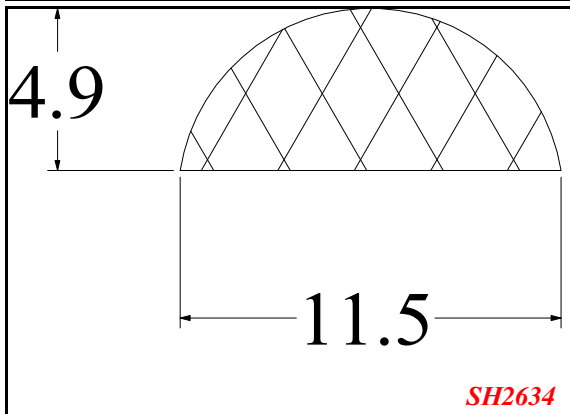
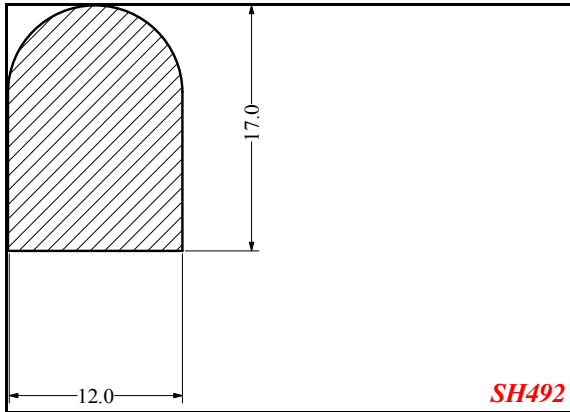
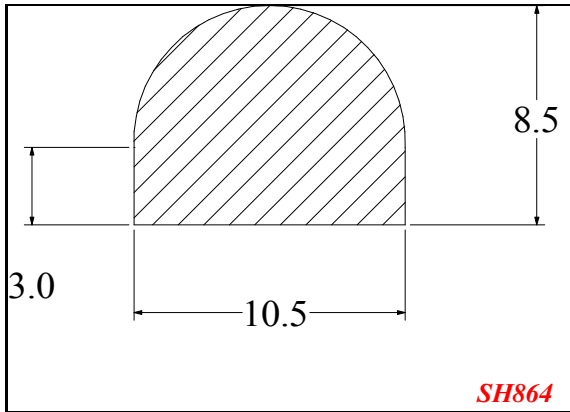
D-Solid



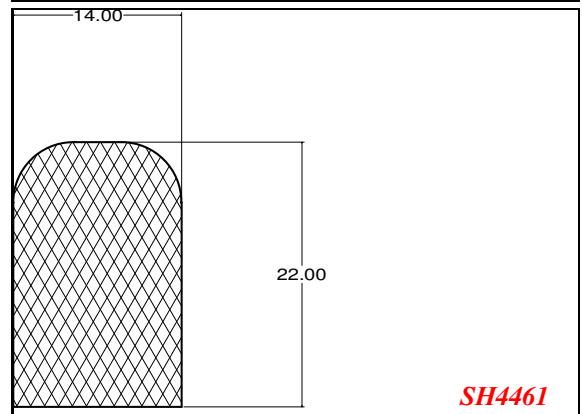
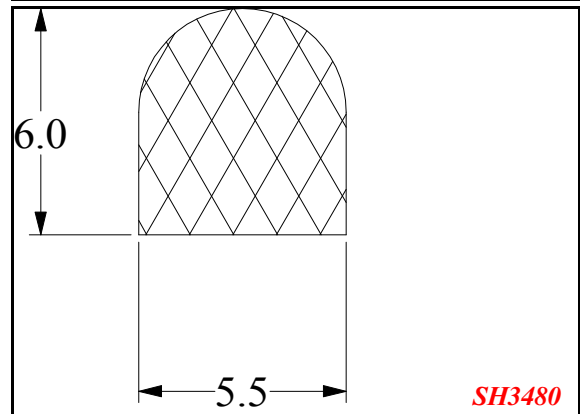
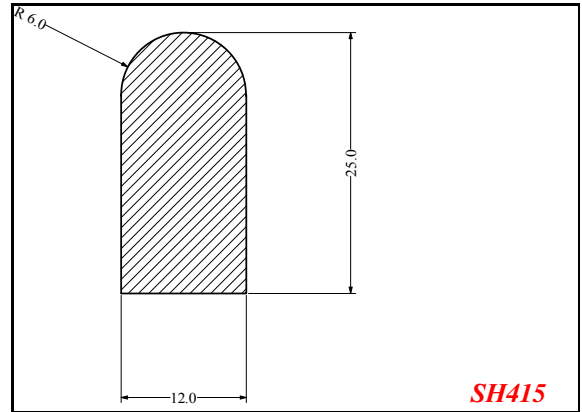
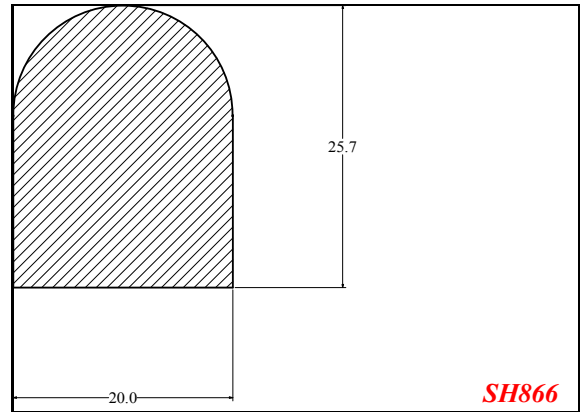
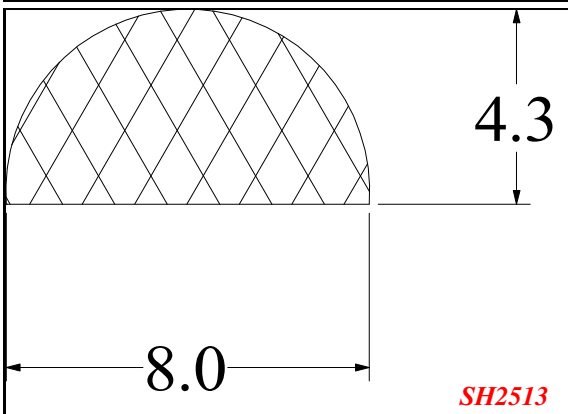
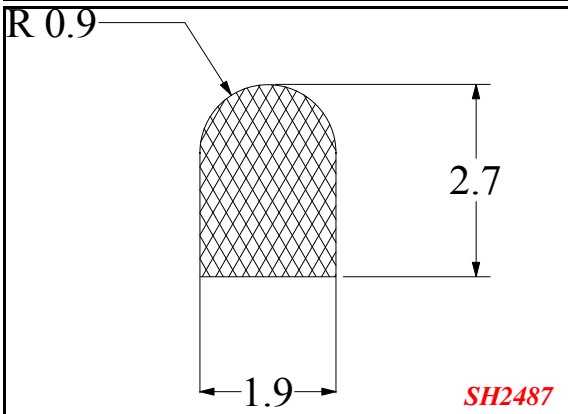
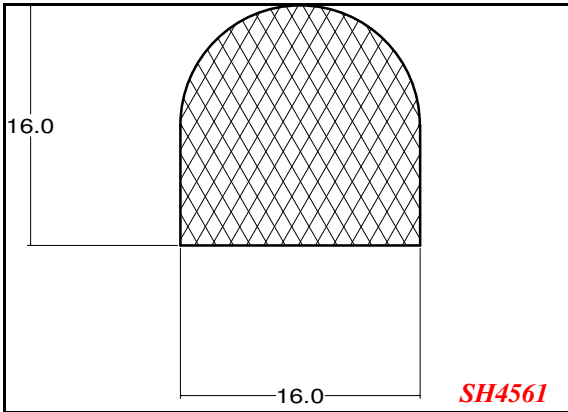
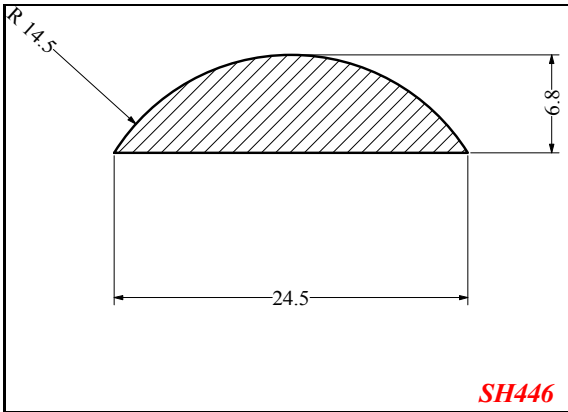
D-Solid



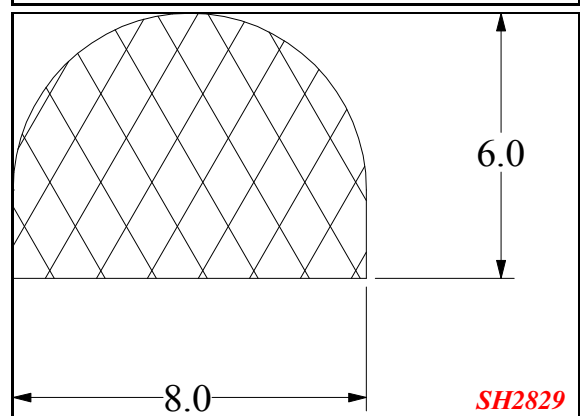
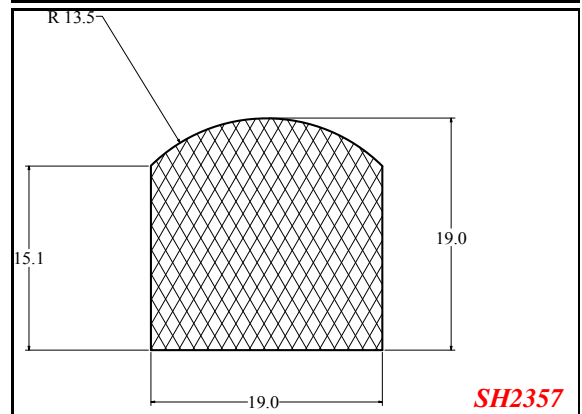
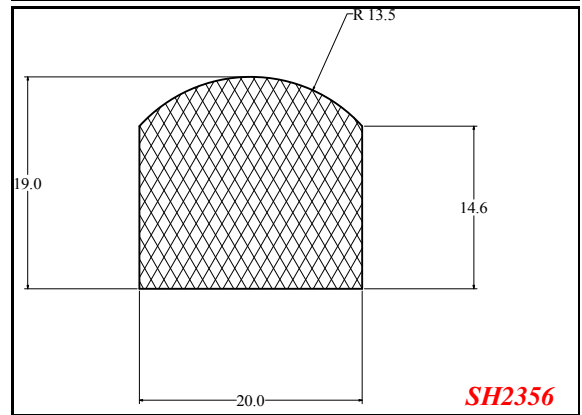
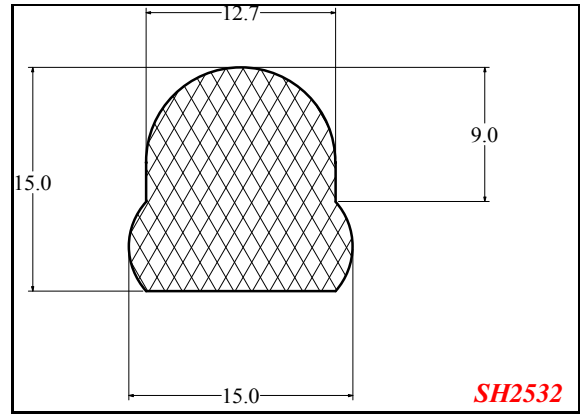
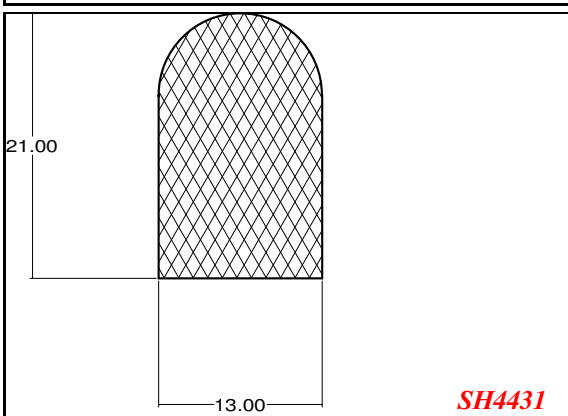
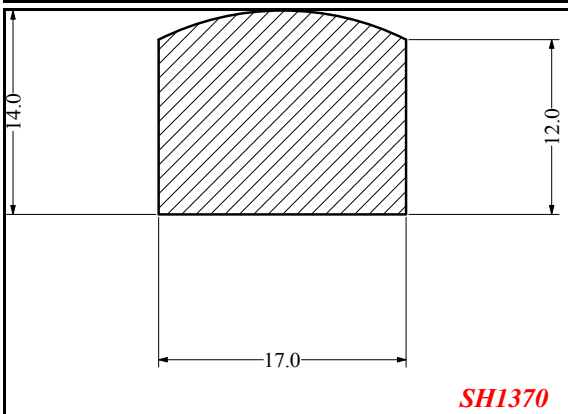
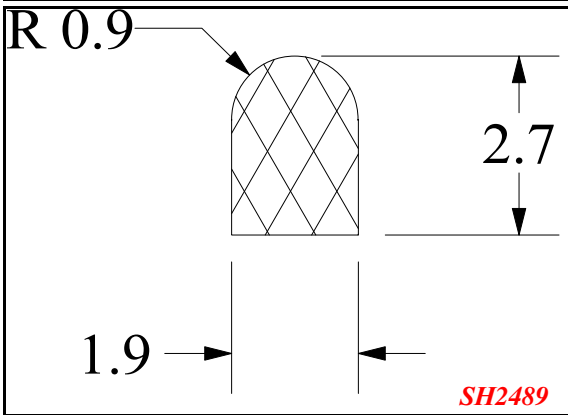
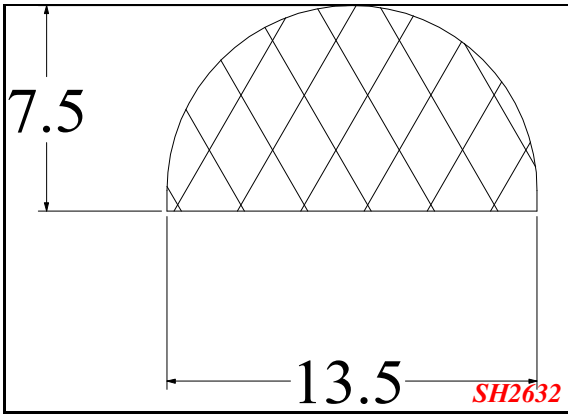
D-Solid



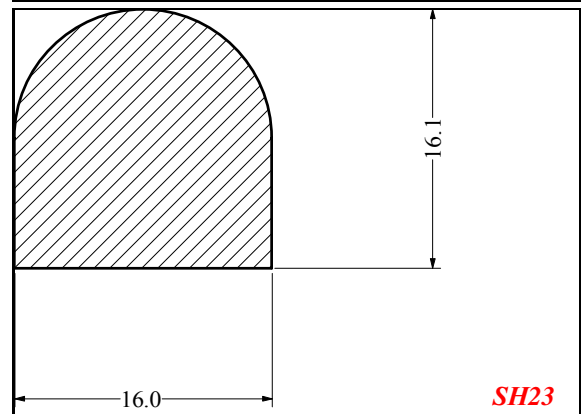
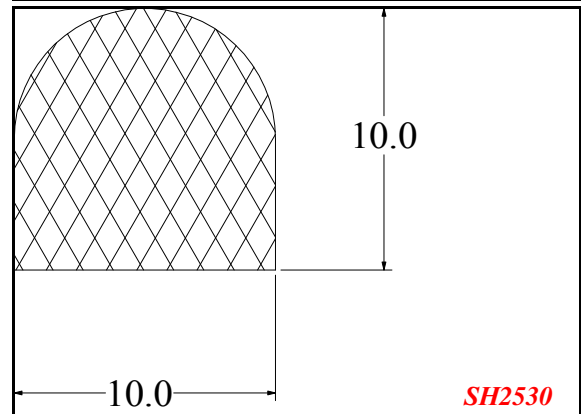
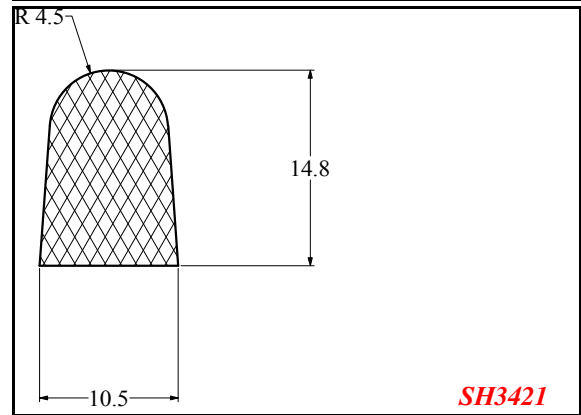
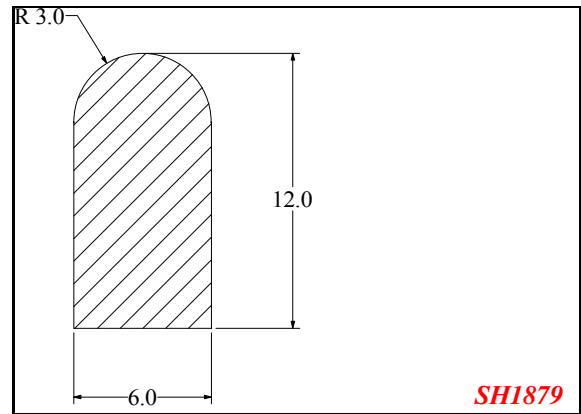
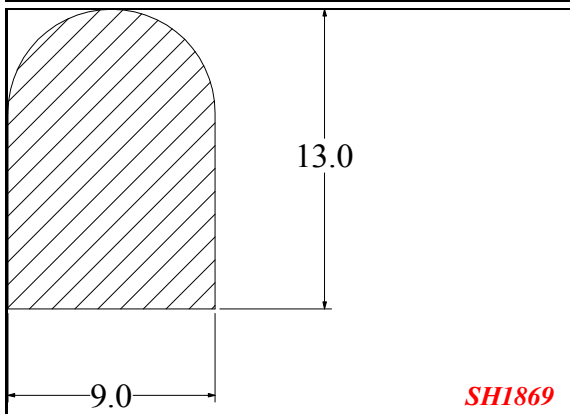
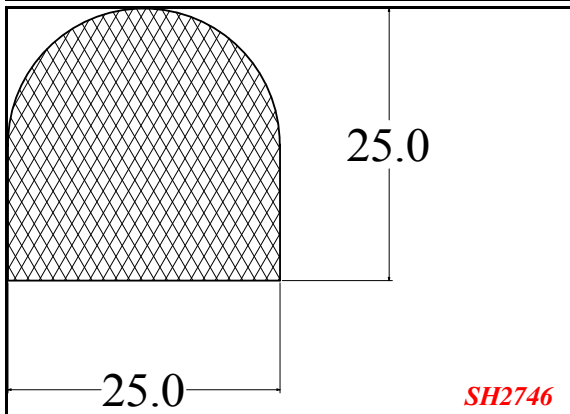
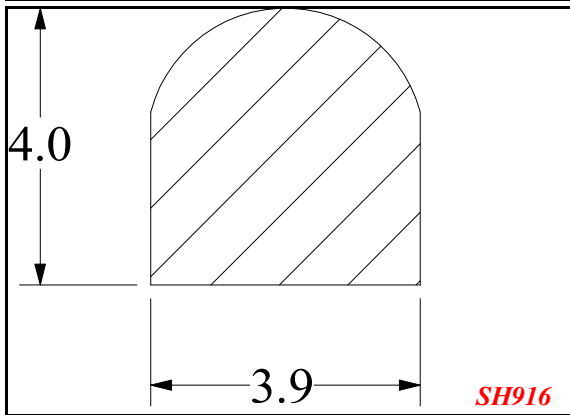
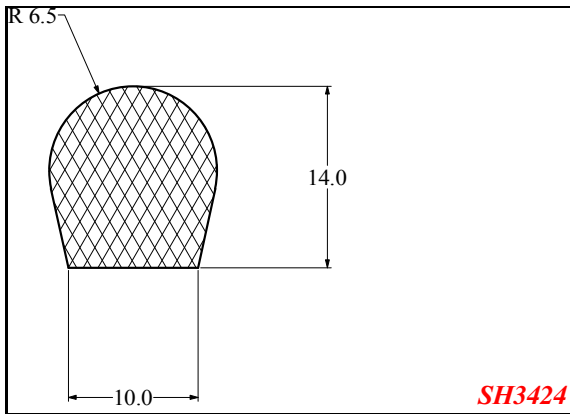
D-Solid



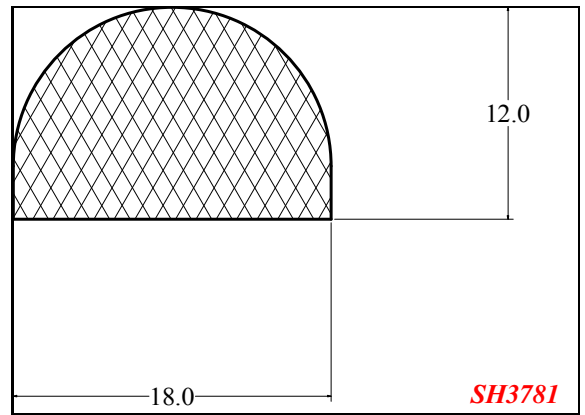
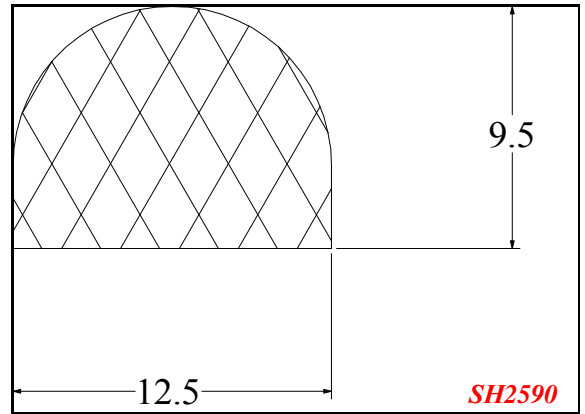
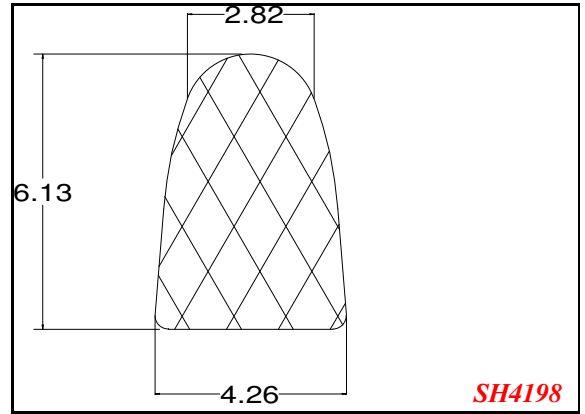
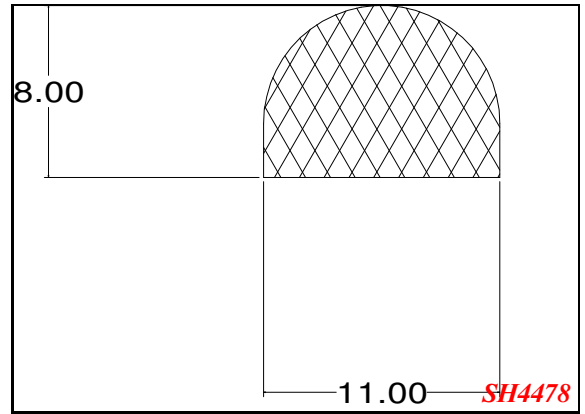
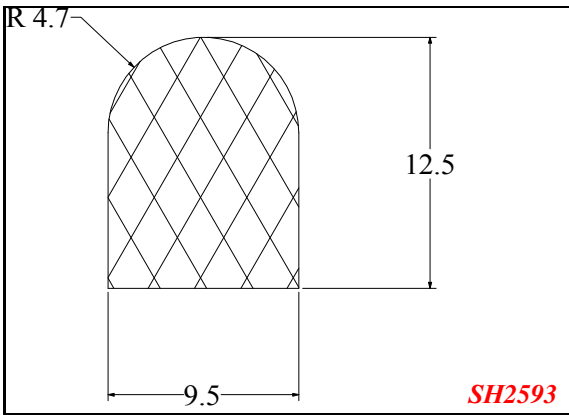
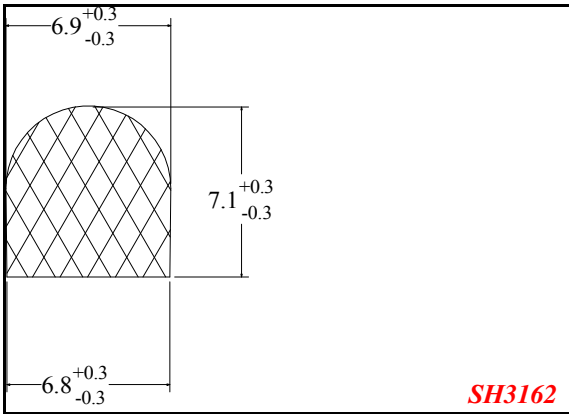
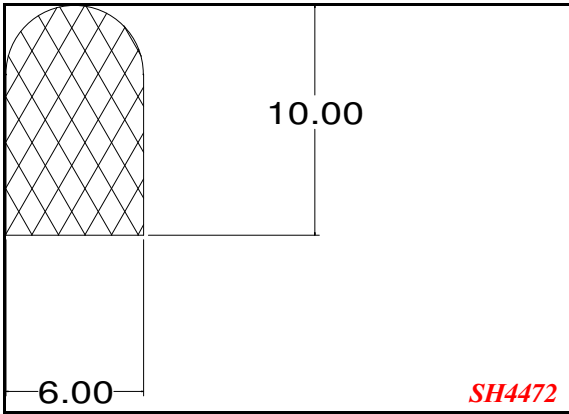
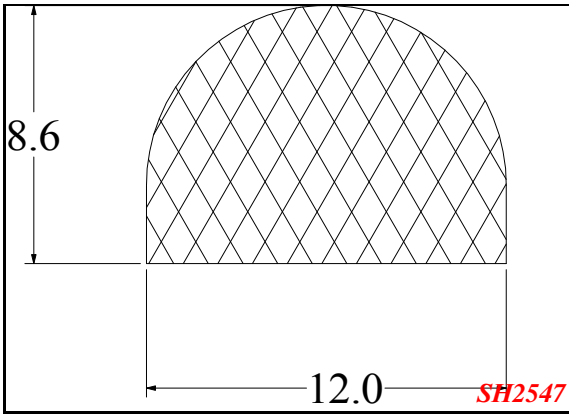
D-Solid



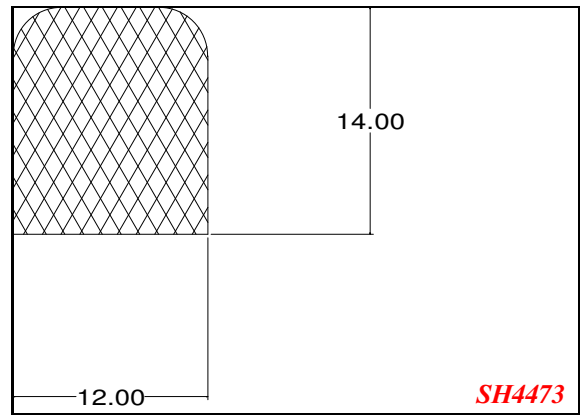
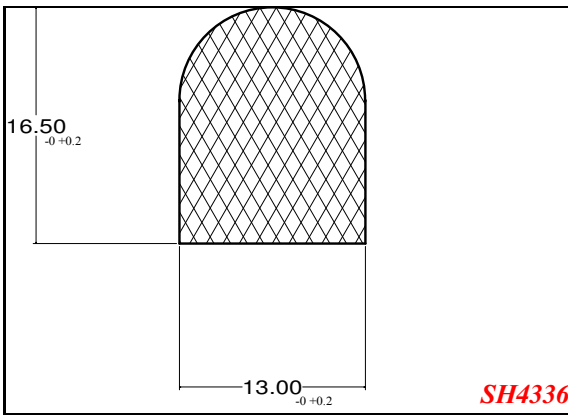
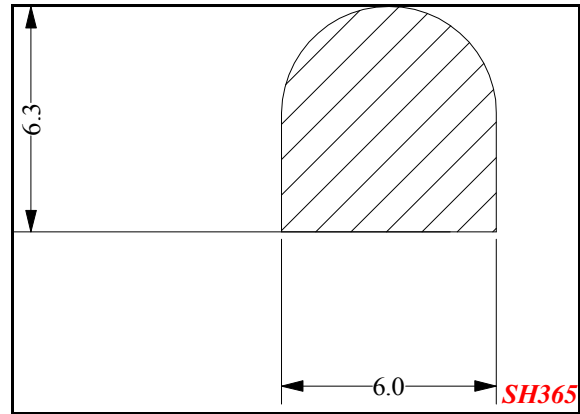
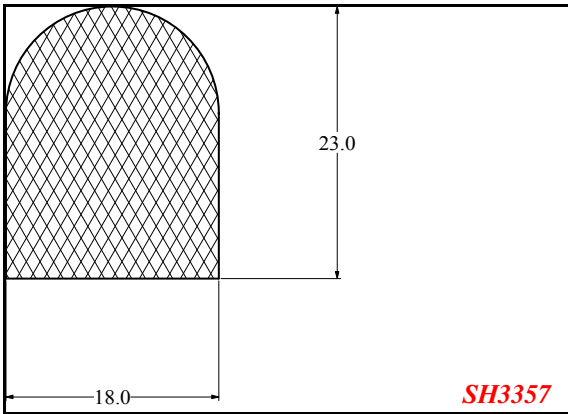
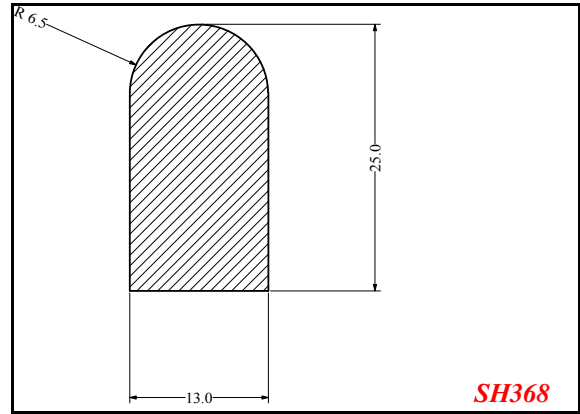
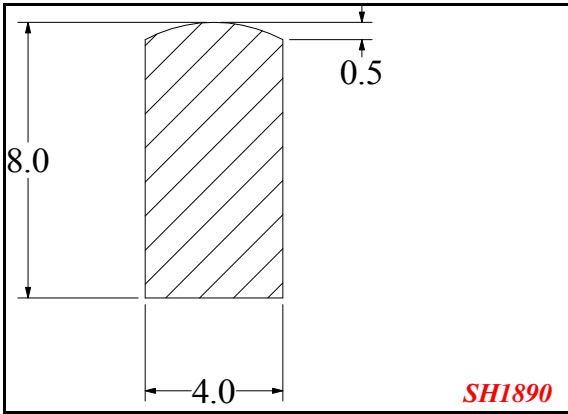
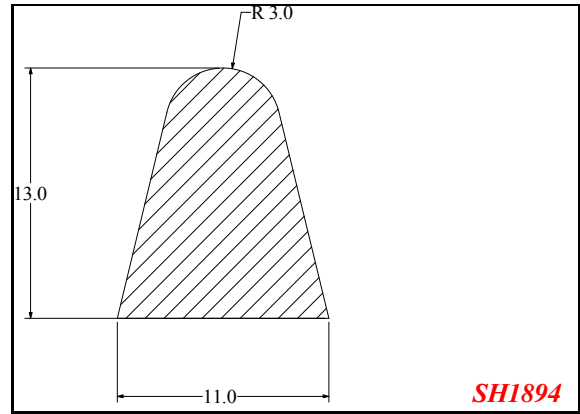
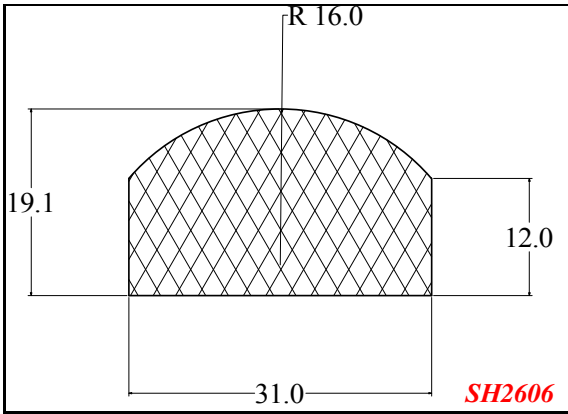
D-Solid



D-Solid



D-Solid



D-Solid

